

RT875E



product guide



68 t



39 m



10-17 m



60 m



Rough Terrain Crane • Geländekran • Grue Tout-Terrain
Grúa Todo Terreno • Autogru Fuoristrada

Specification	3
Technische Daten	4
Caractéristiques techniques	5
Características	6
Caratteristiche	7
Data • Daten • Caractéristiques • Datos • Dati	8
Dimensions • Abmessungen • Encombrement • Dimensiones • Dimensioni	9
Load charts • Traglasten • Capacités de levage • Capacidades • Capacità	
Notes • Hinweise • Notes • Notas • Note	10
Working Range • Arbeitsbereiche • Diagramme de levage • Gama de trabajo • Area di lavoro	11
Telescopic Boom • Teleskopausleger • Flèche principale • Pluma telescópica • Braccio telescopico	12
Swingaway • Klappspitze • Extension treillis • Plumín • Falcone	16
Load handling • Lastaufnahmemittel • Manipulation de charges • Manipulación de cargas • Movimentazione del carico	18
Notes • Hinweise • Notes • Notas • Note	21
Symbols • Symbolerklärung • Glossaire des symboles • Glosario de simbolos • Glossario dei simboli	23



Manitowoc Crane CARE is the Manitowoc Crane Group's unparalleled product support organisation. Manitowoc Crane CARE combines all aspects of parts, service, technical documentation, technical support and training into one organisation. The program includes all of the Manitowoc Crane Group's brands, which include, Potain, Grove, Manitowoc and National Crane. For the care of your crane and the prosperity of your business, Manitowoc Crane CARE is your single source for customer support. Wherever, whenever, whatever – we're there.

Manitowoc Crane CARE vereint alle Serviceleistungen der Manitowoc Crane Group im Produktsupport vor und nach dem Verkauf: Ersatzteile, Service, technische Dokumentation, technischer Support und Schulung, alles unter einem Dach. Dieser Service erstreckt sich auf alle Marken der Manitowoc Crane Group: Potain, Grove, Manitowoc und National Crane.

Damit Ihr Kran leistungsfähig bleibt und Ihr Erfolg gesichert ist, bietet Ihnen Manitowoc Crane CARE einen umfassenden Support aus einer Hand. Zu jeder Zeit, an jedem Ort, für jeden Fall – wir sind für Sie da.

Organisation hors pair dédiée au support technique des produits de Manitowoc Crane Group, Manitowoc Crane CARE réunit au sein d'une même entité tous les aspects du service : pièces de rechange, service après-vente, publication technique, assistance technique et formation. Ce programme s'adresse à toutes les marques de Manitowoc Crane Group : Potain, Grove, Manitowoc et National Crane.

Pour assurer l'entretien de vos grues et la prospérité de votre entreprise, Manitowoc Crane CARE constitue votre unique interlocuteur du service à la clientèle. Où que vous soyez, quel que soit votre besoin, vous pouvez toujours compter sur nous !

Manitowoc Crane CARE, es la organización post-venta y soporte técnico de Manitowoc Crane Group. Manitowoc Crane CARE combina todos los aspectos de piezas de repuesto, servicio, documentación técnica, apoyo técnico y formación en un único lugar. El programa también incluye todas las ramas Manitowoc Crane Group que engloba Potain, Grove, Manitowoc y National Crane.

Para el cuidado de su grúa y la prosperidad de su negocio, Manitowoc Crane CARE, es la forma más sencilla de ayudarle. Donde sea y cuando sea, nosotros estamos allí.

Manitowoc Crane CARE è l'ineguagliabile organizzazione di supporto di Manitowoc Crane Group. Manitowoc Crane CARE gestisce tutte le attività legate a pezzi di ricambio, documentazione tecnica, assistenza tecnica e formazione riunite in un unico punto di riferimento. Questo servizio è attivo per tutti i marchi di Manitowoc Crane Group e precisamente Potain, Grove, Manitowoc e National Crane.

Per l'assistenza delle Vostre gru e per la redditività dei Vostri investimenti, Manitowoc Crane CARE è l'insostituibile Vostra risorsa. In ogni posto, tutte le volte, per qualsiasi necessità – noi ci siamo

Superstructure

Boom

12,6 m - 39,0 m four-section, sequenced synchronized full power boom. Maximum tip height: 41,9 m.

Lattice Extension

10.0 m-17 m offsettable bifold lattice swingaway extension. Offsets 0°, 20°, and 40°. Stows alongside base boom section. Maximum tip height: 58,6 m.

***Optional Lattice Extension Inserts**

2 x 6.1 m lattice extension inserts. Installs between the boom nose and bifold extension, non-stowable. Maximum tip height: 70.6 m.

Boom Nose

Four nylatron sheaves mounted on heavy-duty tapered roller bearings with removable pin-type rope guards. Quick-reeving type boom nose. Removable auxiliary boom nose with removable pin type rope guard.

Boom Elevation

One double-acting hydraulic cylinder with integral holding valve provides elevation from -3° to +78°.

Load Moment & Anti-Two Block System

Standard "Graphic Display" load moment and anti-two block system with audio-visual warning and control lever lockout. These systems provide electronic display of boom angle, length, radius, tip height, relative load moment, maximum permissible load, load indication and warning of impending two-block condition. The standard Work Area Definition System allows the operator to pre-select and define safe working areas. If the crane approaches the pre-set limits, audio-visual warnings aid the operator in avoiding job-site obstructions.

Cab

Full-vision, all-steel fabricated with acoustical lining and tinted safety glass throughout. Cab tilts to +20 degrees. Deluxe seat incorporates armrest-mounted hydraulic single-axis controllers. Dash panel incorporates gauges for all engine functions. Other standard features include: hot water heater, cab circulating air fan, sliding side and rear windows, sliding skylight with electric wiper and sunscreen, electric windshield wash/wipe, fire extinguisher and seat belt.

Swing

Two speed, planetary swing drive with foot-applied multi-disc wet brake. Spring applied, hydraulically-released swing brake. Single position mechanical house lock, operated from cab. Maximum speed: 2.0 RPM.

Counterweight

8 168 kg. Hydraulically installed and removed.

Hydraulic System

Two main pumps ([1] piston and [1] gear) with a combined capacity of 133 GPM (503 LPM). Maximum operating pressure: 277,7 bar. Three section pressure compensated valve bank. Return line type filter with full flow by-pass protection and service indicator. Replaceable cartridge with micron filtration rating of 5/12/16. 995 l. hyd. reservoir. Carrier mounted oil cooler with thermostatically controlled hydraulic motor driven fan/air to oil. System pressure test ports.

**Hoist Specifications (HP30-19G)
Main and Auxiliary Hoist**

Planetary reduction with automatic spring applied multi-disc wet brake. Electronic hoist drum rotation indicators and hoist drum cable followers.

Maximum Single Line Pull:

1st layers: 9 185 kg 3rd layer: 7 715 kg
5th layer: 6 650 kg

Maximum Permissible Line Pull:

7 620 kg with 6 x 37 class rope
7 620 kg with 35 x 7 class rope

Maximum Single Line Speed: 514 FPM (156 m/min)

Rope Construction: 6 x 36 EIPS IWRC, Special Flexible
35 x 7 Flex-X, Rotation Resistant

Rope Diameter: 19 mm

Rope Length: Main Hoist: 182.8 m Auxiliary Hoist: 182.8m

Maximum Rope Stowage: 256 m

*Denotes optional equipment

Carrier

Chassis

Box section frame fabricated from high-strength, low alloy steel. Front/rear towing and tie down lugs.

Outriggers

Four hydraulic telescoping single-stage double box beam outriggers with inverted jacks and integral holding valves. Three position setting, 0%, 50% and fully extended. All steel fabricated, quick-release type round outrigger floats, 775 mm diameter. Maximum outrigger pad load: 56 700 kg.

Outrigger Controls

Controls and crane level indicator located in cab.

Engine (Tier III)

Cummins QSB 6.7L diesel, six cylinders, 205 kW (Gross) @ 2,500 rpm. Maximum torque: 987 Nm at 1,500 RPM.

Fuel Tank Capacity

273 l.

Transmission

Full rangeshift with 6 forward and 6 reverse speeds. Front axle disconnect for 4 x 2 travel.

Electrical System

Two 12-V maintenance free batteries. 12-V starting and lighting. Battery disconnect. CanBus Diagnostic system.

Drive / Steering

4 x 4

Full independent power steering:

Front: Full hydraulic, steering wheel controlled.

Rear: Full hydraulic, switch controlled.

Provides infinite variations of 4 main steering modes:

Front only, rear only, crab and coordinated. Rear steer indicator. Turning radius: 7,5 m

Axles

Front: Drive/steer with differential and planetary reduction hubs rigid-mounted to frame.

Rear: Drive/steer with differential and planetary reduction hubs pivot-mounted to frame.

Oscillation Lockouts

Automatic full hydraulic lockouts on rear axle permits 25,4 cm oscillation only with boom centered over the front.

Brakes

Full hydraulic split circuit brakes operating on all wheels. Spring-applied, hydraulically released parking brake mounted on front axle.

Tyres

Std. 29.5 x 25 - 34 bias ply, General.

Lights

Full lighting including turn indicators, head, tail, brake and hazard warning lights.

Maximum Speed

35 kmph.

Gradeability (Theoretical)

75% (Based on 49 119 kg GVW) 29.5 x 25 tires, 39,0 m boom, plus 17,0 m swingaway, 8 165 kg counterweight, 75t hookblock and 10t headache ball).

Miscellaneous Standard Equipment

Full width steel fenders, full length aluminium decking, dual rear view mirrors, hookblock tiedown, electronic back-up alarm, light package, front stowage well, tachometer/hourmeter, rear wheel position indicator, 36,000 BTU hot water cab heater, hoist mirrors, engine distress A/V warning system, front/rear tie down and two lugs, coolant sight level indicator.

***Optional Equipment**

*Auxiliary Lighting Package (includes cab mounted amber flashing light, hoist mounted work light, and dual base boom mounted floodlights.)

*LMI light bar (in cab) *Air Conditioning (28,500 BTU) *360 degree NYC style mechanical swinglock *Rear Pintle hook *Cab controlled cross axle differential locks, (front and rear) *PAT data logger *Rubber mat for stowage trough

*Denotes optional equipment

Kranoberwagen

Teleskopausleger

Vierteiliger, voll teleskopierbarer Ausleger, sequenziell synchronisiert, 12,6 m - 39,0 m Länge. Maximale Rollenhöhe: 41,9 m.

Auslegerverlängerung in Gitterbauweise

Abwinkelbare Doppel-Klappspitze in Gitterbauweise, 10,0 m - 17,0 m. abwinkelbar 0°, 20° und 40°. Neben dem Ausleger-Grundstück verstaubar. Maximale Rollenhöhe: 58,6 m.

***Auslegerverlängerung in Gitterbauweise**

Zwei (2) Zwischenstücke in Gitterbauweise, jeweils 6,1 m lang. Anbau zwischen Auslegerkopf und Doppel-Klappspitze, nicht verstaubar. Maximale Rollenhöhe: 70,6 m.

Auslegerkopf

Vier Nylatron-Seilscheiben auf Kegelrollenlagern in schwerer Ausführung, mit verbolzttem, abnehmbarem Seilschutz. Schnelleinsicherung gegeben. Abnehmbarer Zusatz-Auslegerkopf mit abbaubarem verbolzttem Seilschutz.

Wippwerk

Ein doppelt wirkender Hydraulikzylinder mit integriertem Rückschlagventil für Auslegerwinkel von -3° bis +78°.

Elektronischer Lastmomentbegrenzer und unabhängiges Hubendschalter System

System für Lastmomentbegrenzung über Standard-„Grafikdisplay“ und Hubendschaltung mit akustisch-optischer Warnung und Steuerhebelsperre. Diese Systeme bieten elektronische Anzeige von Auslegerwinkel, Auslegerlänge, Ausladung, Rollenhöhe, relativem Lastmoment, maximal zulässiger Last, Hakenlast und eine Hubend-Warn-/Stop-Einrichtung. Das zur Standardausrüstung gehörende System zur Arbeitsbereichsbegrenzung ermöglicht es dem Bediener, sichere Arbeitsbereiche zu definieren. Nähert sich der Kran der Begrenzung des sicheren Arbeitsbereichs, wird der Bediener akustisch und optisch gewarnt, wodurch Kollisionen am Einsatzort vermieden werden.

Kranfahrerkabine

Rundsichtkabine, in Stahlblech ausgeführt, mit Schalldämmung und getöntem Sicherheitsglas. Kabine lässt sich um +20 Grad neigen. Komfortsitz mit in die Armlehnen integrierten, einachsigen verstellbaren Steuerhebeln. Armaturenbrett mit Anzeigen für alle Motorfunktionen. Weitere Standardausrüstung: Heißwasserheizung, Umluftgebläse, Schiebefenster seitlich und hinten, Dachschiebefenster mit elektrischem Scheibenwischer und Sonnenschutz, elektrischer Frontscheibenwischer/Waschanlage, Feuerlöscher und Sicherheitsgurt.

Schwenkwerk

Zweistufiges Planetenschwenkwerk mit fußbetätigter Mehrscheiben-Ölbadbremse. Hydraulisch lösbare Federspeicher-Feststellbremse. Von der Kabine aus in einer Stellung festsetzbare Bolzenverriegelung. Max. Drehgeschwindigkeit: 2,0 RPM.

Gegengewicht

Gegengewicht 8 165 kg, hydraulisch an- und abbaubar.

Hydrauliksystem

Zwei Hauptpumpen ([1] Kolben- und [1] Zahnradpumpe), Gesamtfördermenge 503 l/Min. Maximaler Betriebsdruck: 277,7 bar. Druckkompensierter Ventilblock in drei Abschnitten. Filter mit Vollstrom-Bypassschutz und Wartungsanzeige im Rücklauf. Wechselpatrone mit einer Filtrierleistung von 5/12/16 Mikron. Fassungsvermögen des Hydrauliköltanks: 995 Liter. Am Chassis angebaute Ölkühler mit thermostatisch geregeltem, vom Hydraulikmotor angetriebenem Lüfter/Luft-zu-Öl. Systemdruck-Prüfanschlüsse.

Hubwerksdaten (HP30-19G) Haupt- und Hilfshubwerk

Planetengeräte mit automatischer Federspeicher-Mehrscheibenbremse im Ölbad. Elektronische Umdrehungsanzeigen für Hubwerkstrommeln und Hubseilberuhiger.

Maximaler Seilzug:

Erste Lage: 9 185 kg. Dritte Lage: 7 715 kg.
Fünfte Lage: 6 650 kg.

Maximal zulässiger Seilzug:
7 620 kg mit Seil Kategorie 6 x 37
7 620 kg mit Seil Kategorie 35 x 7

Maximale Seilgeschwindigkeit: 156 m/Min.
Seilaufbau: 6 x 36 EIPS IWRC, besonders flexibel
35 x 7 Flex-X, drallfrei

Seildurchmesser: 19 mm
Seillänge: Haupthubwerk: 182,8 m. Hilfshubwerk: 182,8 m.
Maximale Seilvorhaltung: 256 m.

*Kennzeichnet wahlweise Zusatzausrüstung

Kranunterwagen

Rahmen

Kastenprofilrahmen aus hochfestem, Feinkornstahl. Abschlepp- und Verzurrösen vorne/hinten.

Abstützung

Vier einstufige Hydraulikzylinder für 2-stufige Abstützträger mit innen geführten Stützzyllindern und integrierten Halteventilen. Drei Stellungen: 0%, 50% und voll ausgefahren. Runde Abstützteller mit Schnellentriegelung aus Stahl, Durchmesser 775 mm. Maximale Last auf den Abstütztellern: 56 700 kg.

Bedienung der Abstützung

Bedienelemente und Nivellieranzeige in der Kabine.

Motor (Tier III)

Cummins QSB 6,7 Liter Sechszylinder-Dieselmotor, 205 kW (275 bhp) (brutto) bei 2 500 U/Min. Max. Drehmoment: 987 Nm (728 ft lbs) bei 1 500 U/Min.

Kraftstofftank-Fassungsvermögen

273 Liter

Getriebe

Gruppenschaltung mit 6 Vorwärts- und 6 Rückwärtsgängen. Abkoppelung der Vorderachse für Fahrtrieb 4 x 2.

Elektrische Anlage

Zwei 12-V wartungsfreie Batterien, 12-V Anlasser und Beleuchtung, Batterie-Trennschalter. CanBus Diagnose System.

Antrieb / Lenkung

4 x 4

Separate Servolenkung: Vorne: Vollhydraulisch, über Lenkrad betätigt. Hinten: Vollhydraulisch, über Schalter betätigt. Stellt vier stufenlos veränderliche Lenkarten bereit: Nur vorne, nur hinten, Hundegang und koordiniert. Lenkungsanzeige hinten. Wendekreis: 7,5 m.

Achslinien

Vorne: Antrieb/Lenkung über Differenzial und Nabenumsetzungsgetriebe, starr mit dem Rahmen verbunden.

Hinten: Antrieb/Lenkung über Differenzial und Nabenumsetzungsgetriebe, pendelnd mit dem Rahmen verbunden.

Achspendelsperre

Automatische vollhydraulische Sperren an der Hinterachse lassen eine Achsverstränkung von 25,4 cm nur bei mittig über der Fahrzeugfront positioniertem Ausleger zu.

Bremsen

Vollhydraulische Bremsen mit geteilten Bremskreisen, auf alle Räder wirkend. Hydraulisch lösbare Federspeicher-Feststellbremse, auf die Vorderachse wirkend.

Bereifung

Std. 29.5 x 25 - 34-lagig, Diagonalreifen, General.

Beleuchtung

Volle Beleuchtungsanlage mit Blinkleuchten, Scheinwerfern, Schluss- und Bremsleuchten und Warnblinkanlage.

Höchstgeschwindigkeit

35 kmph.

Steigvermögen (theoretisch)

75% (basierend auf: Bruttogewicht des Fahrzeugs 49 119 kg) Reifengröße 29.5 x 25, Ausleger 39,0 m plus Klappspitze 17,0 m, Gegengewicht 8 165 kg, Hakenflasche 75 t und Hakengeschrir 10 t).

Verschiedene Standardausrüstungen

Stahlkotflügel voller Breite, Aluminiumdeck voller Länge, zwei Rückspiegel, Hakenflaschen-Verzerrung, elektronischer Rückfahralarm, Beleuchtung, Staufach vorne, Drehzahlmesser/Stundenzähler, Hinterrad-Stellungsanzeige, Heißwasser-betriebene Kabinenheizung - 36 000 BTU Heizleistung, Hubwerksspiegel, Motorüberlastungs-Warnsystem, Zurrösen vorne/hinten und zwei Abschleppösen, Dosenlibelle.

***Zusatzausrüstung**

*Zusatzbeleuchtung (einschl. kabinenmontierte Rundumwarnleuchte [orange], hubwerksmontierte Arbeitsleuchte und zwei am Ausleger-Grundstück montierte Flutlichter).

*LMI Leuchtenleiste (in der Kabine) *Klimaanlage (28 500 BTU)

*Mechanische Schwenkwerksverriegelung, 360 Grad, Typ NYC

*Abschleppöse hinten *Differenzialsperren (vorne und hinten), von der Kabine aus zuschaltbar *PAT Datalogger *Gummimatte für Staufach

Superstructure

Flèche

12,6 m – 39,0 m. Flèche télescopique hydraulique à quatre éléments, séquencée et synchronisée. Hauteur maximale de tête de flèche : 41,9m.

Extension treillis

Extension treillis à double repliage latéral de 10 à 17 m avec possibilité de déport à 0°, 20° et 40°.

Hauteur maximum de tête d'extension : 58,6m.

***Éléments intermédiaires pour extension treillis**

2 éléments intermédiaires de 6,1 m pour extension treillis installés entre la tête de flèche principale et l'extension treillis double ; éléments transportés séparément.

Hauteur maximum d'extension treillis : 70,6 m.

Tête de flèche

Quatre poulies Nylatron montées sur des roulements à rouleaux coniques à haute résistance et anti-dérailleurs. Tête de flèche prévue pour mouflage rapide. Tête de flèche auxiliaire amovible avec anti-dérailleur.

Relevage

Un vérin hydraulique double effet avec clapet anti-retour intégré. Angles de relevage -3° à +78°.

Contrôleur d'état de charge et dispositif de fin de course haute crochet indépendant

En standard, contrôleur d'état de charge à affichage graphique et dispositif de fin de course haute avec alarmes sonores et visuelles et dispositif de coupure des mouvements. Ces dispositifs donnent un affichage graphique de l'angle et de la longueur de flèche, de la portée, de la hauteur de tête de flèche, du moment relatif, de la charge maximum autorisée, de la charge levée et de sécurité de fin de course haute crochet. Le dispositif standard de limitation du domaine d'évolution (Work Area Definition System) permet à l'utilisateur de pré-définir et limiter le domaine de travail autorisé.

Cabine

Cabine panoramique tout acier avec isolation sonore et vitrages de sécurité inclinable à +20 degrés. Siège ergonomique équipé de manipulateurs multidirectionnels électriques doubles-axes intégrés aux accoudoirs. Tableau de bord équipé de tous les instruments nécessaires à la surveillance du moteur. Autres équipements montés en standard : chauffage de cabine à eau chaude, ventilateur, vitrages coulissants latéraux et arrière, vitre de toit coulissante équipée d'un essuie-glace électrique et d'un rideau pare-soleil, essuie-glace et lave-glace de pare-brise électriques, extincteur et ceinture de sécurité.

Orientation

Réducteur d'orientation à planétaires, frein multi-disques immergés à commande au pied. Frein de rotation à ressort à débrayage hydraulique. Verrouillage de sécurité mécanique à une position, actionné depuis la cabine.

Vitesse maximale : 2 tpm.

Contrepoids

Contrepoids de 8 168 kg à mise en place et dépose hydraulique.

Système hydraulique

Deux pompes principales, une à piston et une à engrenages, donnant un débit combiné de 500 l/min. Pression maximum de service : 280 bars. Distributeur hydraulique trois éléments avec compensateurs de pression. Filtre hydraulique sur circuit de retour avec protection par dérivation plein débit et indicateur de colmatage. Cartouche amovible avec classe de filtration micrométrique 5/12/16. Réservoir hydraulique de 995 litres. Refroidisseur air/huile monté sur châssis porteur entraîné par moteur hydraulique à commande thermostatique. Prises de pressions rapides.

Caractéristiques des treuils principal et auxiliaire (HP30-19G)

Entraînement par réducteur à planétaires et frein multi-disques immergés. Indicateurs électroniques de rotation du treuil et dispositif presse-câble.

Effort maximal au brin simple : 1^{ère} couche : 9 185 kg

3^e couche : 7 715 kg 5^e couche : 6 650 kg

Effort maximum autorisé sur brin simple :

7 620 kg avec un câble de classe 6 x 37

7 620 kg avec un câble de classe 35 x 7

Vitesse max. de déroulement : 156 m/min

Câble anti-giratoire type 6 x 36 EIPS IWRC ou Special Flexible 35x7 Flex-X, Flex-X 35 x 7

Diamètre : 19 mm

Longueur de câble : Treuil principal et auxiliaire : 182,8 m

Capacité maximum de câble : 256 m

*Équipement en option

Porteur

Châssis

Châssis caissonné mécanosoudé en acier à haute limite élastique. Chapes de remorquage et d'arrimage à l'avant et à l'arrière.

Dispositif de calage

Quatre poutres de calage horizontales avec vérins verticaux inversés et clapets anti-retour intégrés.

Calage autorisé en trois positions : 0 – 50% et 100%. Patins d'appui en acier (diamètre 775 mm) avec dispositifs de fixation rapide. Charge maximum sur appui : 56700 kg.

Commandes de calage

Commandes de calage et indicateur de niveau dans la cabine.

Moteur (Tier III)

Moteur diesel Cummins QSB 6,7 l, six cylindres, 205 kW (bruts) à 2 500 tr/min. Couple maximum : 987 Nm à 1 500 tr/min.

Capacité du réservoir de carburant

273 l.

Boîte de vitesses

Boîte de vitesses « range shift » à 6 rapports avant et 6 rapports arrière. Débrayage de pont avant pour déplacement en 4 x 2.

Installation électrique

Deux batteries sans entretien 12 V. Démarrage et éclairage 12 V. Coupe circuit. Système de diagnostic CanBus.

Direction / Transmission

4 x 4

Direction assistée à commande indépendante : Avant : hydraulique à commande par volant. Arrière : hydraulique à commande par interrupteur. Fournit un nombre illimité de variantes des 4 principaux modes de direction : avant uniquement, arrière uniquement, direction en crabe et direction coordonnée. Indicateur de direction arrière. Rayon de braquage de 7,5 m.

Ponts

Avant : Pont moto-directeur avec différentiel et réductions à planétaires dans les moyeux fixé de manière rigide au châssis.

Arrière : Pont moto-directeur avec différentiel et réductions à planétaires dans les moyeux articulé au châssis.

Dispositifs de verrouillage d'oscillation

Les dispositifs de verrouillage hydrauliques automatiques sur l'essieu arrière ne permettent une oscillation de 25,4 cm que si la flèche est centrée sur l'avant.

Freins

Freinage sur toutes les roues avec circuit scindé. Frein de stationnement à serrage par ressorts et desserrage hydraulique sur l'essieu avant.

Pneumatiques

Pneus standard 29,5 x 25 - à carcasse conventionnelle (diagonale) 34 plis.

Eclairage

Eclairage complet incluant les clignotants, ainsi que les feux avant, arrière, de freinage et de détresse.

Vitesse maximale

35 km/h.

Aptitude (théorique) en pente

75 % pour un véhicule d'un poids total de 49 119 kg, équipé de pneus 29,5 x 25, de la flèche de 39 m, d'une extension treillis à repliage latéral de 17 m, d'un contrepoids de 8 165 kg, d'un moufle de 75 t et d'un crochet simple lesté de 10 t.

Équipements standard divers

Pare-chocs pleine largeur, plâtrage aluminium total, rétroviseurs, support d'amarrage de crochet, alarme de recul électronique, éclairage, coffre avant, compteur de vitesse et horamètre, indicateur de position de roues arrière, chauffage de cabine à eau chaude de 36 000 BTU, rétroviseurs de treuil, alarmes sonores et visuelles moteur, deux chapes d'arrimage avant/arrière, indicateur de niveau de liquide de refroidissement.

***Équipements optionnels**

*Ensemble d'éclairage auxiliaire (inclut le girophare orange sur cabine, le feu de travail sur treuil et deux phares de travail montés à l'extrémité du caisson de base). *Barrette d'affichage CEC (en cabine). *Dispositif d'air conditionné (28 500 BTU). *Verrouillage mécanique d'orientation 360° (type "Ville de New York"). *Crochet de remorquage. *Différentiels inter-roues commandés depuis la cabine (avant et arrière). *Enregistreur de données PAT data logger. *Tapis en caoutchouc pour le coffre de stockage.

*Équipement en option

Características

6

Superestructura

Pluma

Pluma de plena potencia secuencial y sincronizada de cuatro secciones de 10,0 m - 39,0 m. Altura máxima de la punta al suelo: 41,9 m.

Extensión de celosía

Extensión de plumin oscilante de celosía de doble pliegue compensado de 10,0 m-17 m. Compensaciones de 0°, 20° y 40°. Se guarda a lo largo de la sección de la pluma base. Altura máxima de la punta al suelo: 58,6 m.

*Secciones insertadas de extensión de la celosía opcionales

2 secciones insertadas de extensión de la celosía de 6,1 m. Se instalan entre la punta de la pluma y la extensión de doble pliegue, no puede guardarse

Punta de la pluma

Cuatro poleas de nylatron montadas sobre rodamientos de rodillos cónicos altamente resistentes con protectores de cable extraíbles de tipo pasador. Punta de la pluma de tipo fijación rápida. Punta de la pluma auxiliar extraíble con protector de cable extraíble de tipo pasador.

Elevación de pluma

Un cilindro hidráulico de doble efecto con una válvula de retención integrada proporciona una elevación entre -3° y +78°.

Sistema Indicador del Momento de Carga y de Final de Carrera del Gancho

Momento de carga estándar "con indicador gráfico" y sistema antibloqueo doble con señal de aviso sonora y visual y bloqueo de la palanca de control. Estos sistemas proporcionan la visualización en una pantalla electrónica del ángulo, longitud, radio, altura de la punta al suelo, momento de carga relativo, carga máxima admisible, indicación de carga y aviso del estado del bloqueo doble inminente de la pluma. El sistema de definición del área de trabajo estándar permite al operario preseleccionar y definir zonas de trabajo seguras. Si la grúa se acerca a los límites predefinidos, una señal de aviso sonora y visual ayuda al operario a evitar obstrucciones en el lugar de la obra.

Cabina

Cabina de visión panorámica, toda ella fabricada en acero con revestimiento acústico y cristal de seguridad tintado por completo. La cabina bascula hasta +20 grados. El asiento Deluxe incorpora controladores hidráulicos de un solo eje montados en el reposabrazos. El panel de instrumentos incorpora indicadores para todas las funciones del motor. Entre otras prestaciones de serie se incluyen: calefacción por agua caliente, ventilador para la cabina, ventanillas laterales y trasera deslizantes, tragaluz deslizante con limpiador y parasol eléctricos, limpiaparabrisas eléctrico, extintor y cinturón de seguridad.

Oscilación

Accionamiento de giro planetario de dos velocidades con freno húmedo de múltiples discos accionado con el pie. Freno de giro accionado mediante resorte y levantado hidráulicamente. Bloqueo interno mecánico de una única posición, accionado desde la cabina.

Contrapeso

8.168 kg. Instalado y desmontado hidráulicamente.

Sistema hidráulico

Dos bombas principales ([1] pistón y [1] engranaje) con una capacidad combinada de 503 lpm. Presión de funcionamiento máxima: 277,7 bares. Banco de válvula de presión compensada de tres secciones. Filtro con línea de retorno con protección total ante derivaciones de flujo e indicador de mantenimiento. Cartucho reemplazable con una tasa de microfiltrado de 5/12/16. Depósito hid. de 995 l. Refrigerador de aceite montado sobre el chasis con ventilador accionado por un motor hidráulico controlado termostáticamente/aire-aceite. Puertos de prueba de presión del sistema.

Especificaciones del mecanismo de elevación (HP30-19G) Mecanismo de elevación principal y auxiliar

Tracción máxima de un solo cable:

Primera capa: 9.185 kg - Tercera capa: 7.715 kg

Quinta capa: 6.650 kg.

Tracción máxima admisible del cable:

7.620 kg con cable de clase 6 x 37

7.620 kg con cable de clase 35 x 7

Velocidad máxima de un solo cable: 156 m/min.

Estructura del cable: 6 x 36 EIPS IWRC, flexible especial 35 x 7 Flex-X, antirrotación. Diámetro del cable: 19 mm.

Longitud del cable: Mecanismo de elevación principal: 182,8 m.

Mecanismo de elevación auxiliar: 182,8 m.

Almacenaje máximo del cable: 256 m.

Chasis

Bastidor

Estructura de la parte de la caja fabricada en acero de gran resistencia y de baja aleación. Agarraderas delanteras/traseras para remolque y amarre.

Estabilizadores

Cuatro estabilizadores hidráulicos telescópicos de doble viga de una sola fase con gatos invertidos y válvulas de retención integradas. Tres ajustes de posición: 0%, 50% y totalmente extendidos. Bases de los estabilizadores redondas y de accionamiento rápido, fabricadas completamente de acero, con un diámetro de 775 mm. Carga máxima de la plataforma del estabilizador: 56.700 kg.

Controles del estabilizador

Controles e indicador del nivel de la grúa situados en la cabina.

Motor (Tier III)

Motor diesel Cummins QSB de 6,7 l, seis cilindros, 205 kW (en bruto) a 2.500 rpm. Par motor máximo: 987 Nm a 1.500 rpm.

Capacidad del depósito de combustible

273 l.

Transmisión

Rango total de desplazamiento con 6 velocidades de avance y otras 6 de marcha atrás. Desconexión del eje frontal para un desplazamiento 4 x 2.

Sistema eléctrico

Dos baterías de 12V libres de mantenimiento. Arranque e iluminación de 12V. Desconexión de la batería. Sistema de diagnóstico CanBus.

Tracción / Dirección

4 x 4

Dirección asistida totalmente independiente: Delantera: totalmente hidráulica, controlada por el volante. Trasera: totalmente hidráulica, controlada por interruptor. Proporciona infinitas variaciones de los 4 modos de dirección principales: sólo delantera, sólo trasera, control de giro y coordinada. Indicador de dirección trasera. Radio de giro: 7,50 m.

Ejes

Delanteros: accionamiento/dirección con núcleos de reducción planetaria y de diferencial montados de forma rígida en la estructura.

Traseros: accionamiento/dirección con núcleos de reducción planetaria y de diferencial montados con pivotes en la estructura.

Bloqueos de oscilación

Los bloqueos automáticos totalmente hidráulicos del eje trasero permiten una oscilación de 25,4 cm (10") sólo cuando la pluma está centrada en la parte delantera.

Frenos

Frenos de circuito parcial totalmente hidráulicos que funcionan en todas las ruedas. Freno de estacionamiento montado sobre el eje delantero que se acciona mediante resorte y se libera hidráulicamente.

Neumáticos

Estándar con capas de tejido cruzadas 29,5 x 25 - 34, común.

Luces

Iluminación completa que incluye intermitentes, indicadores superiores, traseros, de freno y de peligro.

Velocidad máxima

35 kmph.

Inclinación (teórica)

75% (basada en un PTV de 49.119 kg), neumáticos 29,5 x 25, pluma de 39,0 m, más plumin oscilante de 17,0 m, contrapeso de 8.165 kg, bloque de gancho de 75t y gancho bola de 10t).

Equipamiento de serie (varios)

Guardabarros de acero en todo el ancho, plataforma de aluminio en todo el ancho, retrovisores dobles, alineación del bloque del gancho, alarma de seguridad electrónica, paquete de luces, hueco de almacenamiento delantero, tacómetro/cronómetro, indicador de posición de ruedas delanteras, calefacción por agua caliente de 36.000 BTU en la cabina, espejos del mecanismo de elevación, sistema audiovisual de aviso de problema en el motor, alineación delantera y trasera y dos agarraderas, indicador visual del nivel de refrigerante.

*Equipos opcionales

*Paquete de iluminación auxiliar (incluye luz intermitente ámbar montada sobre la cabina, luz de trabajo montada en el mecanismo de elevación y luces de resalte dobles montadas en la pluma base.) *Barra de iluminación del LMI (en la cabina) *Aire acondicionado (28.500 BTU) *Bloqueo de oscilación estilo NYC de 360 grados *Gancho trasero con pasador de cadena *Bloqueos del diferencial de eje cruzado controlados desde la cabina (delanteros y traseros) *Registrador de datos PAT *Alfombrilla de goma para hueco de almacenamiento.

*Indica equipamiento opcional

Torretta

Braccio

Braccio a tutta potenza sincronizzato sequenziato a quattro sezioni da 12,6 - 39,0 m. Altezza massima della punta: 41,9 m.

Prolunga a traliccio

Prolunga del braccio rotante a traliccio disassabile ripiegabile da 10-17 m. Disassature 0°, 20°, e 40°. Viene stivato lungo la sezione del braccio di base. Altezza massima della punta: 58,6 m.

***Inseri opzionali di prolunga del traliccio**

2 inserti di prolunga del traliccio da 6,1 m. Viene installato tra la punta del braccio e la prolunga ripiegabile, non stivabile. Altezza massima della punta: 70,6 m.

Punta del braccio

Quattro pulegge in nylatron montate su cuscinetti a rullo conico per servizio pesante con protezioni rimovibili della corda del tipo a spina. Punta del braccio a infilamento rapido. Punta del braccio ausiliaria rimovibile con protezione della fune di tipo a spina rimovibile.

Sollevamento Braccio

Un cilindro idraulico a doppio effetto con valvola di tenuta integrale fornisce un'elevazione da -3° a +78°.

Limitatore di carico e finecorsa

Momento di carico standard a "display grafico" e il sistema anti-two-block con allarme audiovisivo e con blocco della leva di comando. Questi impianti forniscono la visualizzazione elettronica dell'angolo del braccio, lunghezza, raggio, altezza di punta, momento di carico relativo, carico ammissibile massimo, indicazione del carico e avvertenza della condizione di two-block imminente. Il Sistema di Definizione dell'Area di Lavoro standard permette all'operatore di preselezionare e definire le aree di lavoro sicure. Se la gru si avvicina ai limiti preimpostati, degli allarmi acustici-visuali aiutano l'operatore ad evitare le ostruzioni sul posto di lavoro.

Cabina

A visione totale, completamente in acciaio lavorato con rivestimento acustico e con vetri di sicurezza completamente oscurati. La cabina si inclina fino a +20°. Il sedile di lusso incorpora i dispositivi di comando idraulici monoasse montati sul bracciolo. Il pannello del cruscotto incorpora gli indicatori di tutte le funzioni del motore. Altre caratteristiche standard comprendono: radiatore ad acqua calda, ventilatore di ricircolazione dell'aria della cabina, finestri scorrevoli laterali e posteriori, lucernario scorrevole con tergicristallo elettrico e parasole, lava-tergicristalli elettrico, estintore e cintura di sicurezza.

Rotazione

Comando di rotazione planetario a due velocità, con freno a disco multiplo a umido azionato a pedale. Freno rotante azionato a molla, rilasciato idraulicamente. Serratura domestica meccanica a posizione singola, azionata dalla cabina. Velocità massima: 2,0 giri/minuto

Contrappeso

8.168 kg. Installato e rimosso idraulicamente.

Impianto idraulico

Due pompe principali ([1] a pistone e [1] a ingranaggi) con una capacità combinata di 503 l/min. Pressione operativa massima: 277,7 bar. Banco di valvole compensato a pressione a tre sezioni. Filtro del tipo a linea di ritorno con protezione di bypass a flusso totale e indicatore di servizio. Cartuccia sostituibile con valore del filtraggio micronico di 5/12/16. Serbatoio idraulico da 995 l. Radiatore dell'olio montato sul carrello con ventilatore/aria all'olio azionato dal motore idraulico controllato termostaticamente. Orifizio di prova della pressione dell'impianto.

**Specifiche di paranco (HP30-19G)
Paranco principale e ausiliario**

Riduzione a planetario con freno automatico a umido a disco multiplo applicato a mola. Indicatori elettronici di rotazione del tamburo del paranco e inseguitori del cavo del tamburo del paranco.

Trazione massima della linea singola: 1° strato: 9.185 kg
3° strato: 7.715 kg 5° strato: 6.650 kg

Trazione massima ammissibile della linea:

7.620 kg con fune di classe 6 x 37
7.620 kg con fune di classe 35 x 7

Velocità massima della linea singola: 156 m/min

Struttura della fune: 6 x 36 EIPS IWRC, Special Flexible 35 x 7 Flex-X, Resistente alla rotazione. Diametro della fune: 19 mm

Lunghezza fune: Paranco principale: 182,8 m. Paranco ausiliario: 182,8 m.

Stivaggio massimo della fune: 256 m.

*Indica attrezzature opzionali

Carro

Telaio

Telaio con profilato a scatola fabbricato con acciaio di bassa lega ad alta resistenza. Rimorchio anteriore/posteriore e alette di fissaggio.

Stabilizzatori

Quattro stabilizzatori idraulici telescopici a stadio singolo a doppia scatola con martinetti invertiti e valvole di tenuta integrali. Impostazione a tre posizioni, 0%, 50% ed estensione completa. Flottanti stabilizzatori rotondi del tipo a rilascio rapido fabbricati completamente in acciaio, diametro 775 mm. Carico massimo del pattino dello stabilizzatore: 56.700 kg.

Comandi stabilizzatori

I comandi e l'indicatore di livello della gru sono situati nella cabina.

Motore (Tier III)

Motore diesel Cummins QSB 6,7 litri, sei cilindri, 275 CV (205 kW) (lordi) a 2.500 giri/minuto. Coppia massima: 987 Nm a 1.500 giri/minuto.

Capacità serbatoio carburante

273 l

Cambio

Gamma cambio completa con 6 marce avanti e 6 retromarce. Scollegamento assale anteriore per marcia 4 x 2.

Impianto elettrico

Due batterie da 12 V senza manutenzione. 12 V partenza e accensione. Scollegamento della batteria. Sistemi diagnostici CanBus.

Trazione / Sterzo

4 x 4

Servosterzo completamente indipendente:

Anteriore: Totalmente idraulico, controllato dal volante.

Posteriore: Totalmente idraulico, controllato a mezzo interruttore.

Fornisce variazioni infinite di 4 modalità principali di sterzata: Solo anteriore, solo posteriore, trasversale e coordinata. Indicatore di sterzata

posteriore Raggio di sterzata: 7,5 m.

Assali

Anteriore: Guida/sterzo con mozzo di riduzione differenziale e planetario montato rigidamente sul telaio.

Posteriore: Guida/sterzo con mozzo di riduzione differenziale e planetario montato rigidamente sul telaio.

Blocchi oscillazione

Blocchi idraulici totali automatici sull'assale posteriore permettono una rotazione di 25,4 cm solo con il braccio centrato sulla parte anteriore.

Freni

Freni totalmente idraulici a circuito diviso che agiscono su tutte le ruote.

Freno di stazionamento azionato a molla, rilasciato idraulicamente montato sull'assale anteriore.

Pneumatici

Standard 29,5 x 25 - 34 strati trasversali, General.

Luci

Illuminazione completa, compresi indicatori di sterzata, luci anteriori, posteriori, freno e luci di avvertenza di pericolo.

Velocità massima

35 km/h.

Pendenza (teorica)

75% (basata su peso lordo di 49.119 kg) pneumatici 29,5 x 25, braccio da 39,0 m, e inoltre braccio rotante da 17,0 m, contrappeso da 8.165 kg, blocco gancio 75 t e sfera 10 t.

Attrezzatura standard varie

Parafanghi di acciaio a tutta larghezza, ponte di alluminio a tutta lunghezza, specchi retrovisori doppi, fissaggio del blocco gancio, allarme elettronico di retromarcia, pacchetto luce, pozzetto di stivaggio anteriore, tachimetro/contatore, indicatore di posizione della ruota posteriore, radiatore della cabina ad acqua calda da 36.000 BTU, specchi del paranco, sistema di avvertimento di sofferenza del motore A/V, fissaggio anteriore/posteriore e due alette, indicatore di livello del refrigerante a vista.

***Equipaggiamenti opzionali**

*Pacchetto di illuminazione ausiliario (comprende luci lampeggianti ambrati montati in cabina, luce di lavoro montata sul paranco, e proiettori montati su braccio a base doppia.) *Barra luminosa LMI (in cabina) *Aria condizionata (28.500 BTU) *Serratura rotante meccanica a 360° tipo NYC *Gancio del rimorchio posteriore *Blocchi differenziale dell'assale trasversale controllati dalla cabina, (anteriori e posteriori) *Registratore di dati PAT *Tappetino di gomma vano di stivaggio.

*Indica attrezzature opzionali

Data • Daten • Caractéristiques • Datos • Dati

8



Axle Achse Essieu Eje Asse	1	2	Total weight Gesamtgewicht Poids total Peso total Peso totale
t	24,5	24,6	49,1



Lifting Capacity Traglast Force de levage Capacidad de elevación Capacità di sollevamento	Sheaves Rollen Poulies Poleas Carrucole	Parts of line Stränge Brins Ramales de cable Numero di funi	Weight Gewicht Poids Peso Peso
68 t	5	9	725 kg
9 t	H/B (swivel)	1	257 kg



+

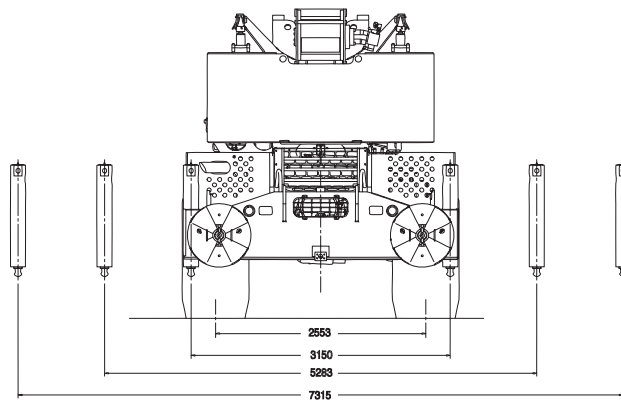
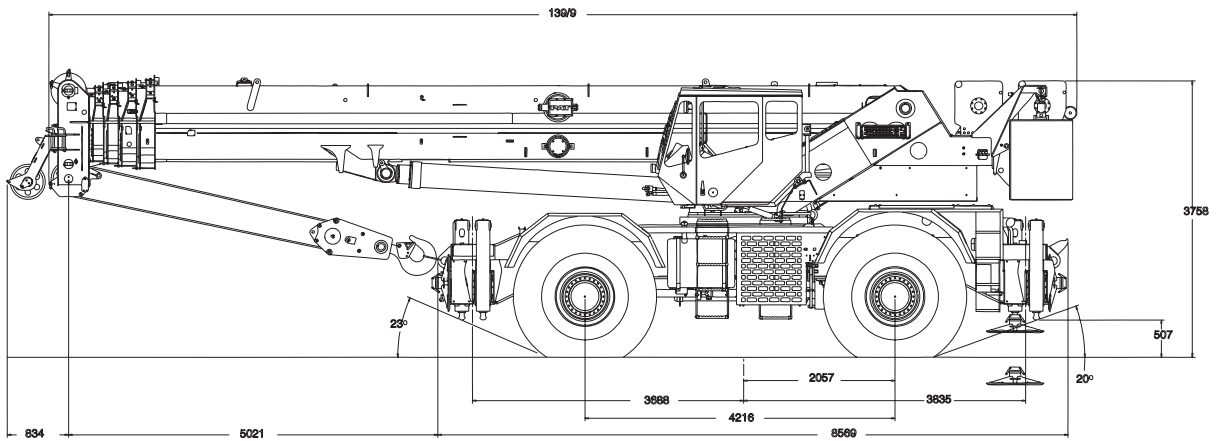
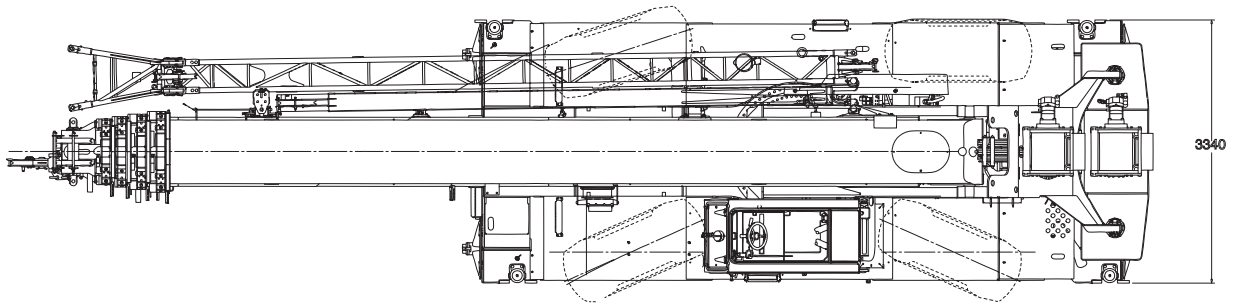


	Infinitely variable stufenlos progressivement variable Infinitamente variable Infinitamente variabile	Rope Seil Câble Cable Funè	Max. permissible line pull Maximal zulässige Seilzugkraft Effort maximum autorisé sur brin simple Potencia máxima admisible por ramal Tiro massimo ammissibile della fune
	0 - 156 m/min single line für einfachen Strang brin simple ramal simple tiro a fune singola	19 mm/182 m (6x37 class) 19 mm/182 m (35x7 class)	7620 kg 7620 kg
	0 - 156 m/min single line für einfachen Strang brin simple ramal simple tiro a fune singola	19 mm/182 m (35x7 class)	7620 kg
	-3° to 78°		
	12,6 m to 39,0 m		

* Required for 5:1 Rope F.O. S., Gefordert bei 5:1 Sicherheitsfaktor am Hubseil, Nécessaire pour coefficient de sécurité de 5:1 du câble de levage, Necesario para el factor de seguridad de 5 a 1 del cable cabrestante, Necessario per un coefficiente di sicurezza 5:1 della fune di sollevamento.

RT875E

Dimensions • Abmessungen • Encombrement • Dimensiones • Dimensioni



Note: Reference dimensions in mm • Hinweis: Bezugsmaße in mm • Remarque : cotes de référence en mm •
 Nota: Dimensiones de referencia en mm • Nota: Dimensioni di riferimento in mm

Notes • Hinweise • Notes • Notas • Note

Lifting capacities according to DIN/ISO • 85%

Warning: THIS CHART IS ONLY A GUIDE. The Notes below are for illustration only and should not be relied upon to operate the crane.

The individual crane's load chart, operating instructions and other instruction plates must be read and understood prior to operating the crane.

DIN/ISO: The mechanical strength complies with DIN 15018, part 3. Tipping conditions are governed by DIN 15019, part 2 and ISO 4305 standards.

They also take into account the requirements of prEN 13000: 2003 and therefore comply with the requirements of the EU machinery directive.

85%: Capacities are in accordance with SAE J1063 and do not exceed 85% of the tipping load (SAE J1289 for outriggers 50% and 0% extended) as determined by SAE J765.

1. Capacities given do not include the weight of hookblocks, slings, auxiliary lifting equipment and load handling devices. Their weights MUST be added to the load to be lifted. When more than minimum required reeving is used, the additional rope weight shall be considered part of the load.
2. All capacities are for crane on firm, level surface. It may be necessary to have structural supports under the outrigger floats or tyres to spread the load to a larger bearing surface.
3. When either boom length or radius or both are between values listed, the smallest load shown at either the next larger radius or boom length shall be used.
4. For outrigger operation, ALL outriggers shall be fully extended with tyres raised free of ground before raising the boom or lifting loads.
5. Tyres shall be inflated to the recommended pressure before lifting on rubber.

Traglasten entsprechen DIN/ISO • 85%

WARNUNG: DIESE TABELLE IST LEDIGLICHE EINE RICHTLINIE. Die Hinweise dienen als Erklärung und sind für die Kranbedienung nicht maßgebend. Vor Inbetriebnahme des Kranes sind Traglasttabellen, Bedienungsanleitung und andere Vorschriften eingehend zu studieren.

DIN/ISO: Der Festigkeitsberechnung liegen die DIN 15018 Teil 3 zugrunde. Die Traglasten im Standsicherheitsbereich entsprechen DIN 15019 Teil 2 und ISO 4305. Sie berücksichtigen außerdem die Forderungen von prEN 13000: 2003 und entsprechen damit den Anforderungen der Maschinenrichtlinie.

85%: Tragkraftwerte entsprechen SAE J1063 und überschreiten nicht 85 % der Kipplast (SAE J1289 bei halb- bzw. ganz ausgefahrener Abstützung) gemäß Richtlinien SAE J 765.

1. Das Gewicht der Hakenflaschen und aller Anschlagmittel muß zu der Last hinzugerechnet werden. Beim Einscheren mit erhöhten Werten ist das zusätzliche Seilgewicht als Teil der Last zu betrachten.
2. Alle Werte gelten für den Kran auf festem, ebenem Untergrund. Eventuell müssen die Stützsteller oder Reifen unterlegt werden, um die Last über eine größere Abstützfläche zu verteilen.
3. Wenn Auslegerlänge oder Radius oder beide Werte zwischen den aufgeführten Werten liegen, ist die geringere der Traglasten zu wählen, die für den die nächstgrößere Ausladung oder die nächste bzw. anschließende Auslegerlänge genannt sind.
4. In abgestütztem Zustand müssen ALLE Stützen komplette ausgefahren sein. Die Reifen dürfen den Boden nicht berühren. Erst danach dürfen Lasten oder der Ausleger angehoben werden.
5. Bevor frei auf Rädern gearbeitet wird, müssen, die Reifen mit dem vorschrittsmäßigen Druck aufgefüllt werden.

Capacités de levage selon DIN/ISO • 85%

ATTENTION: CE TABLEAU N'EST QU'UN GUIDE. Les notes ci-dessous sont données à titre d'exemple et ne devront pas être utilisées pour faire fonctionner la grue. Toute la documentation concernant chaque type de grue: tableau des charges, instructions de fonctionnement et toutes autres plaques d'instructions devront être lues et comprises avant de manoeuvrer la grue.

DIN/ISO: Les limites du basculement sont conformes à la norme DIN 15019 section 2 et ISO 4305. Elles tiennent également compte des paramètres établis pour le projet de norme Européenne prEN 13000: 2003 et de ce fait satisfont les exigences de la Directive Européenne Machines.

85%: Les capacités de levage sont conformes à la norme SAE J1063 et ne dépassent pas 85% de la charge de basculement (SAE J1289 pour les poutres de calage déployées à 50% et 0%) tel que cela est prescrit par la norme SAE J765.

1. Les charges mentionnées dans les tableaux ne comprennent pas le poids des mouffes, des élingues et autres accessoires de levage qui doit être additionné à celui de la charge levée. Lorsque le mouflage est supérieur au minimum requis le poids de câble doit être additionné à celui de la charge.
2. Les capacités sont données sur sol ferme et de niveau. Il peut être nécessaire d'utiliser des bastings ou des accessoires similaires afin de répartir la charge transmise au sol par les roues ou les patins de calage.
3. Lorsque la longueur de flèche ou la portée ne correspond pas aux valeurs mentionnées dans les tableaux, il convient de se référer à la valeur inférieure mentionnée pour la portée ou la longueur de flèche immédiatement supérieure.
4. Pour utilisation machine calée, les poutres de calage doivent être totalement télescopées et les roues décollées du sol avant de relever la flèche ou de lever des charges.
5. Les pneumatiques devront être gonflés aux pressions préconisées avant tout levage en libre.

Capacidades de elevación de acuerdo con DIN/ISO • 85%

AVISO: ESTA TABLA ES SOLO UNA ORIENTACION. Las notas que aparecen al final de la misma solo sirven de ilustración y no deben ser tomadas como instrucciones para operar la grúa. La tabla de cargas, las instrucciones de operación y otras placas ilustrativas de cada grúa deben ser leídas y correctamente interpretadas antes de operar la grúa.

DIN/ISO: Los analisis de resistencia están basados en las normas DIN 15018. Apartados 3. Las condiciones de vuelco están reguladas por las normas

DIN 15019 apartado 2 y ISO 4305. Tienen tambien cuenta de las exigencias establecidas por prEN 13000: 2003 y así cumplen con los requerimientos da las Directivas de Maquinaria UE.

85%: Capacidades de acuerdo con las Normas SAE J1063 y no exceden del 85% del momento de vuelco (Normas SAE J1289 para las cargas sobre estabilizadores extendidos al 50% o sin extender 0%) como fijan las normas SAE J765.

1. Las cargas indicadas no incluyen el peso de los ganchos, eslingas, equipos auxiliares y aparejos de elevación. Sus pesos DEBEN ser añadidos al de la carga a elevar. Cuando se utilice un número de ramales de cable superior al necesario, el peso adicional del cable debe ser considerado como parte de la carga.
2. Todas las capacidades corresponden a la grúa situada sobre terreno firme nivelado y uniforme. La naturaleza del terreno puede hacer necesario colocar, bajo los apoyos de los estabilizadores o bajo los neumáticos, elementos estructurales que repartan la carga sobre una mayor superficie de apoyo.
3. Cuando se trabaje con longitudes de pluma o ródios, intermedios entre los valores reflejados en las tablas, se considerará la carga inmediata inferior indicada en el radio o longitud de pluma inmediato superior.
4. Para trabajos sobre estabilizadores, TODOS los estabilizadores estarán totalmente extendidos y los neumáticos sin tocar el suelo antes de elevar pluma o izar cargas.
5. Los neumáticos deberán estar inflados a la presión recomendada antes de elevar cargas sobre neumáticos.

Capacità di sollevamento in accordo con DIN/ISO • 85%

ATTENZIONE: QUESTA TABELLA E' SOLO UNA GUIDA. Le note qui sotto riportate sono date a titolo d'esempio e non devono essere utilizzate per far funzionare la gru.

La tabella di carico, le istruzioni d'uso ed ogni altro foglio illustrativo devono essere letti e compresi prima di manovrare la gru.

DIN/ISO: il calcolo di resistenza è basato sulle norme DIN 15018, parte 3. Le condizioni di ribaltamento sono regolate dalle norme DIN 15019 parte 2 e ISO 4305. Esse tengono conto anche dei parametri stabiliti da prEN13000: 2003 e quindi soddisfano le richieste della Direttiva Macchine Europea.

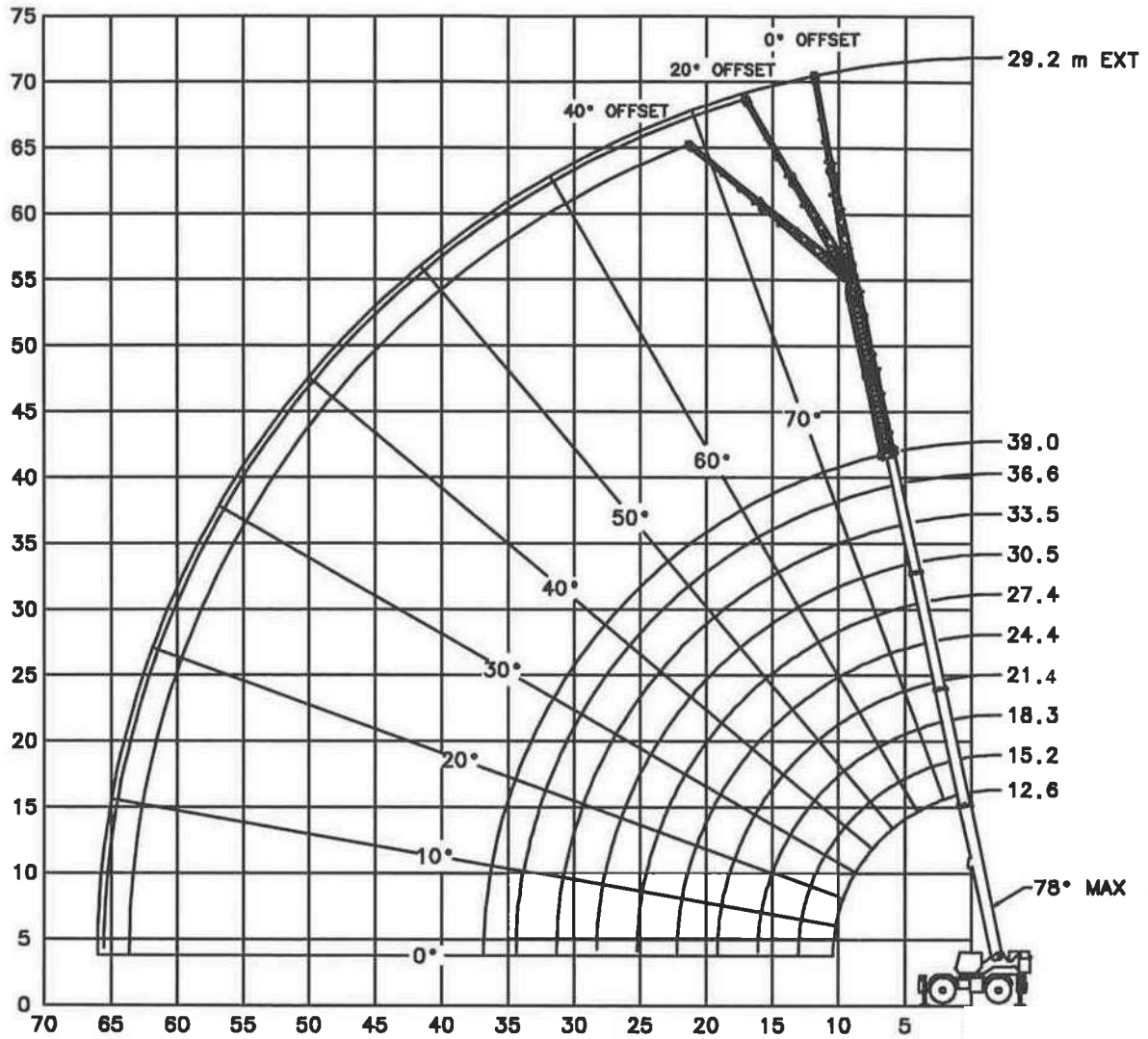
85%: Le capacità di sollevamento sono conformi alla norma SAE J1063 e non superano l'85% del carico di ribaltamento (SAE J1289 per gli stabilizzatori estesi al 50% e 0%) come prescritto dalla norma SAE J765.

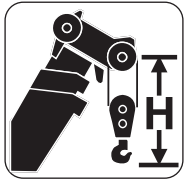
1. I carichi indicati nelle tavole non comprendono il peso dei ganci, dei tiranti, e di nessun altro accessorio di sollevamento che deve essere aggiunto a quello del carico sollevato. Quando il numero di funi è superiore al minimo richiesto il peso addizionale della fune deve essere aggiunto a quello del carico.
2. Tutte le capacità si intendono per la gru situata su un terreno compatto livellato e uniforme. Potrebbe rendersi necessario utilizzare dei supporti strutturali, sotto gli appoggi degli stabilizzatori o sotto i pneumatici, per ripartire il carico su una superficie di appoggio maggiore.
3. Quando la lunghezza del braccio o la portata non corrispondono ai valori riportati nelle tabelle, conviene considerare il valore inferiore riportato per il raggio di lavoro o la lunghezza del braccio immediatamente superiore.
4. Per lavoro su stabilizzatori, TUTTI gli stabilizzatori devono essere completamente estesi e i pneumatici staccati da terra prima di rialzare il braccio o di sollevare carichi.
5. I pneumatici devono essere gonfiati alla pressione raccomandata prima di sollevare carichi sopra i pneumatici.

10

RT875E

Working range bi-fold extension • Arbeitsbereiche mit Doppel-Klappspitze
 Portée de travail de l'extension à double repliage latéral • Radio de trabajo para extensión de doble pliegue
 Area di lavoro con prolunga ripiegabile



	Hook block • Unterflasche • Crochet-moufle • Gancho • Gancio (t)	H (mm)
	68	3020

THIS CHART IS ONLY A GUIDE AND SHOULD NOT BE USED TO OPERATE THE CRANE. The individual crane's load chart, operating instructions and other instructional plates must be read and understood prior to operating the crane. DIE DATEN IN DIESER TABELLE DIENEN NUR ZUR INFORMATION UND GELTEN NICHT FÜR DEN BETRIEB DES KRANS. Vor Inbetriebnahme des Krans sind dessen jeweilige Traglasttabelle, Betriebsanleitung und weitere Herstelleranleitungen durchzulesen und zu befolgen. CETTE ILLUSTRATION EST FOURNIE A SIMPLE TITRE INDICATIF. NE L'UTILISEZ PAS POUR MANŒVRER LA GRUE. La courbe de charge, les notices techniques et autres consignes d'utilisation doivent être lues et assimilées avant toute utilisation de cette grue. ESTA TABLA ES MERAMENTE ORIENTATIVA Y NO DEBERÁ UTILIZARSE PARA TRABAJAR CON LA GRUA. Antes de utilizar la grúa, han de leerse y entenderse la tabla de cargas individuales de la grúa, las instrucciones de funcionamiento y otras placas de instrucciones. QUESTO GRAFICO SERVE SOLO DA GUIDA E NON DEVE ESSERE UTILIZZATO PER OPERARE CON LA GRU. Il grafico di carico, le istruzioni operative e altre targhe d'istruzione della gru individuale devono essere letti e compresi prima di azionare la gru.

Load charts • Traglasten • Capacités de levage • Capacidades • Capacità

Telescopic boom • Teleskopausleger • Flèche principale • Pluma telescópica • Braccio telescopico

 12,6 - 39,0m

 100 %

 360°

 8,165 t

12

  **DIN/ISO** **RT875E**

Radius m	12,6	15,2	18,3	21,4	24,4	27,4	30,5	33,5	36,6	39,0
3,0	++70,000	56,225	47,850							
3,5	+68,025	56,225	47,850							
4,0	64,625	56,225	47,575	26,975						
4,5	59,675	56,225	47,225	26,975	19,075					
5,0	55,125	53,150	44,850	26,975	19,075	19,050				
6,0	46,075	45,975	39,475	26,975	19,075	19,050	17,975			
7,0	39,750	38,600	35,350	26,325	19,075	19,050	17,975	14,475		
8,0	32,775	30,925	28,800	25,000	19,075	18,700	17,575	14,475	11,675	9,975
9,0	25,650	25,200	23,850	22,450	19,075	17,825	16,525	14,475	11,675	9,975
10,0	15,975	20,475	20,200	19,000	18,075	16,450	15,150	13,800	11,675	9,975
12,0		14,375	14,275	14,050	14,225	13,825	12,650	11,800	10,925	9,975
14,0			10,500	10,300	10,825	11,150	10,825	10,075	9,530	9,170
16,0			7,725	5,500	8,335	8,675	9,020	8,720	8,210	7,880
18,0				5,855	6,480	6,835	7,145	7,340	7,145	6,830
20,0					5,080	5,415	5,730	5,930	6,125	5,985
22,0					3,125	4,300	4,610	4,825	5,020	5,160
24,0						3,405	3,695	3,925	4,135	4,275
26,0							2,950	3,180	3,400	3,550
28,0							2,120	2,555	2,775	2,930
30,0								2,025	2,245	2,405
32,0									1,790	1,950
34,0									1,395	1,555
36,0										1,210

+ 9 parts line required to lift this capacity (using aux. boom nose). refer to Operator's & Safety Handbook for reeving diagram.
 ++ 9 parts line of Flex-X35 cable only required to lift this capacity (using aux. boom nose).

  **85 %** **RT875E**

Radius m	12,6	15,2	18,3	21,4	24,4	27,4	30,5	33,5	36,6	39,0
3,0	++70,000	56,225	47,850							
3,5	+68,025	56,225	47,850							
4,0	64,625	56,225	47,575	26,975						
4,5	59,675	56,225	47,225	26,975	19,075					
5,0	55,125	53,150	44,850	26,975	19,075	19,050				
6,0	46,075	45,975	39,475	26,975	19,075	19,050	17,975			
7,0	39,750	39,625	35,350	26,325	19,075	19,050	17,975	14,475		
8,0	34,800	34,450	31,750	25,000	19,075	18,700	17,575	14,475	11,675	9,975
9,0	27,650	27,200	27,075	22,675	19,075	17,825	16,525	14,475	11,675	9,975
10,0	15,975	22,200	22,075	20,675	18,075	16,450	15,150	13,800	11,675	9,975
12,0		15,700	15,625	15,400	15,550	13,825	12,650	11,800	10,925	9,975
14,0			11,600	11,425	11,950	11,875	10,825	10,075	9,530	9,170
16,0			5,500	8,675	9,295	9,635	9,425	8,720	8,210	7,880
18,0				6,690	7,325	7,680	7,990	7,610	7,145	6,830
20,0					5,835	6,170	6,485	6,680	6,275	5,985
22,0					3,125	4,985	5,295	5,510	5,540	5,290
24,0						4,035	4,325	4,550	4,760	4,690
26,0							3,530	3,760	3,980	4,130
28,0							2,120	3,095	3,315	3,475
30,0								2,530	2,755	2,915
32,0									2,270	2,430
34,0									1,395	2,015
36,0										1,645

+ 9 parts line required to lift this capacity (using aux. boom nose). refer to Operator's & Safety Handbook for reeving diagram.
 ++ 9 parts line of Flex-X35 cable only required to lift this capacity (using aux. boom nose).

RT875E

THIS CHART IS ONLY A GUIDE AND SHOULD NOT BE USED TO OPERATE THE CRANE. The individual crane's load chart, operating instructions and other instructional plates must be read and understood prior to operating the crane.
 DIE DATEN IN DIESER TABELLE DIENEN NUR ZUR INFORMATION UND GELTEN NICHT FÜR DEN BETRIEB DES KRANS. Vor Inbetriebnahme des Krans sind dessen jeweilige Traglasttabelle, Betriebsanleitung und weitere Herstelleranleitungen durchzulesen und zu befolgen.
 CETTE ILLUSTRATION EST FOURNIE A SIMPLE TITRE INDICATIF. NE L'UTILISEZ PAS POUR MANŒVRER LA GRUE. La courbe de charge, les notices techniques et autres consignes d'utilisation doivent être lues et assimilées avant toute utilisation de cette grue.
 ESTA TABLA ES MERAMENTE ORIENTATIVA Y NO DEBERÁ UTILIZARSE PARA TRABAJAR CON LA GRUA. Antes de utilizar la grúa, han de leerse y entenderse la tabla de cargas individuales de la grúa, las instrucciones de funcionamiento y otras placas de instrucciones.
 QUESTO GRAFICO SERVE SOLO DA GUIDA E NON DEVE ESSERE UTILIZZATO PER OPERARE CON LA GRU. Il grafico di carico, le istruzioni operative e altre targhe d'istruzione della gru individuale devono essere letti e compresi prima di azionare la gru.

Load charts • Traglasten • Capacités de levage • Capacidades • Capacità

Telescopic boom • Teleskopausleger • Flèche principale • Pluma telescópica • Braccio telescopico

 12,6 - 39,0m

 50 %

 360°

 8,165 t



DIN/ISO

RT875E

13

Radius m	12,6	15,2	18,3	21,4	24,4	27,4	30,5	33,5	36,6	39,0
3,0	+67,350	56,225	47,850							
3,5	59,950	56,225	47,850							
4,0	53,375	52,675	47,325	26,975						
4,5	47,450	44,850	40,850	26,975	19,075					
5,0	41,425	38,075	34,925	26,975	19,075	19,050				
6,0	31,000	28,850	26,700	24,850	19,075	19,050	17,975			
7,0	24,400	22,825	21,275	19,900	19,075	19,050	17,975	14,475		
8,0	19,475	18,600	17,425	16,325	16,175	15,950	15,675	14,475	11,675	9,975
9,0	15,525	15,225	14,500	13,650	13,625	13,525	13,375	13,175	11,675	9,975
10,0	12,625	12,475	12,225	11,525	11,625	11,600	11,525	11,400	11,250	9,975
12,0		8,710	8,625	8,410	8,645	8,760	8,785	8,770	8,715	8,665
14,0			6,155	6,005	6,530	6,720	6,840	6,880	6,880	6,875
16,0			4,420	4,250	4,820	5,190	5,355	5,460	5,500	5,525
18,0				2,950	3,545	3,885	4,200	4,335	4,415	4,470
20,0					2,560	2,880	3,190	3,405	3,530	3,605
22,0					1,780	2,085	2,375	2,595	2,800	2,885
24,0						1,435	1,715	1,935	2,145	2,290
26,0							1,170	1,390	1,600	1,750
28,0							0,710	0,930	1,145	1,295
30,0								0,540	0,750	0,905
32,0										0,570

+ 9 parts line required to lift this capacity (using aux. boom nose). refer to Operator's & Safety Handbook for reeving diagram.

 12,6 - 39,0m

 0 %

 360°

 8,165 t



DIN/ISO

RT875E

Radius m	12,6	15,2	18,3	21,4	24,4	27,4	30,5	33,5	36,6	39,0
3,0	39,875	36,000	32,400							
3,5	32,500	29,675	26,950							
4,0	27,175	25,050	22,875	21,025						
4,5	23,150	21,450	19,725	18,175	17,675					
5,0	20,000	18,600	17,200	15,900	15,550	15,150				
6,0	15,425	14,375	13,350	12,425	12,300	12,125	11,875			
7,0	12,275	11,400	10,600	9,900	9,955	9,885	9,775	9,630		
8,0	9,955	9,220	8,545	7,955	8,130	8,170	8,140	8,065	7,960	7,870
9,0	7,870	7,525	6,940	6,440	6,670	6,795	6,835	6,815	6,760	6,710
10,0	6,235	6,110	5,660	5,220	5,495	5,660	5,765	5,795	5,770	5,750
12,0		3,940	3,750	3,385	3,710	3,930	4,090	4,190	4,245	4,265
14,0			2,365	2,070	2,425	2,675	2,865	3,000	3,085	3,145
16,0			1,275	1,090	1,455	1,725	1,935	2,090	2,195	2,270
18,0					0,705	0,980	1,2000	1,370	1,490	1,575
20,0							0,615	0,790	0,920	1,010
22,0										0,545

AG-829-103678

RT875E

Load charts • Traglasten • Capacités de levage • Capacidades • Capacità

Telescopic boom • Teleskopausleger • Flèche principale • Pluma telescópica • Braccio telescopico

 12,6 - 39,0m



 360°

 8,165 t

14

  **DIN/ISO** **RT875E**

Radius m	12,6	15,2	18,3	21,4	24,4	27,4
3,5	22,300	18,475				
4,0	20,650	17,625				
4,5	17,725	16,300				
5,0	15,000	14,200				
6,0	10,950	10,975	10,075	9,295		
7,0	8,280	8,270	7,860	7,305		
8,0	6,370	6,340	6,100	5,775	5,965	
9,0	4,940	4,915	4,750	4,560	4,800	4,940
10,0	3,825	3,815	3,690	3,500	3,850	4,025
12,0		2,240	2,125	1,920	2,395	2,615
14,0			1,025	0,870	1,330	1,535
16,0					0,505	0,740

A6-829-103683

  **85 %** **RT875E**

Radius m	12,6	15,2	18,3	21,4	24,4	27,4
3,5	22,300	18,475				
4,0	21,100	17,625				
4,5	19,325	16,375				
5,0	17,375	14,800				
6,0	12,775	12,250	12,025	9,985		
7,0	9,760	9,780	9,335	9,340		
8,0	7,600	7,595	7,345	7,400	7,250	
9,0	5,985	5,985	5,825	5,700	6,145	5,530
10,0	4,725	4,745	4,625	4,425	4,990	5,240
12,0		2,955	2,855	2,640	3,235	3,395
14,0			1,550	1,455	1,965	2,150
16,0					1,010	1,255

A6-829-103679

RT875E

THIS CHART IS ONLY A GUIDE AND SHOULD NOT BE USED TO OPERATE THE CRANE. The individual crane's load chart, operating instructions and other instructional plates must be read and understood prior to operating the crane.
 DIE DATEN IN DIESER TABELLE DIENEN NUR ZUR INFORMATION UND GELTEN NICHT FÜR DEN BETRIEB DES KRANS. Vor Inbetriebnahme des Krans sind dessen jeweilige Traglasttabelle, Betriebsanleitung und weitere Herstelleranleitungen durchzulesen und zu befolgen.
 CETTE ILLUSTRATION EST FOURNIE A SIMPLE TITRE INDICATIF. NE L'UTILISEZ PAS POUR MANŒVRER LA GRUE. La courbe de charge, les notices techniques et autres consignes d'utilisation doivent être lues et assimilées avant toute utilisation de cette grue.
 ESTA TABLA ES MERAMENTE ORIENTATIVA Y NO DEBERÁ UTILIZARSE PARA TRABAJAR CON LA GRUA. Antes de utilizar la grúa, han de leerse y entenderse la tabla de cargas individuales de la grúa, las instrucciones de funcionamiento y otras placas de instrucciones.
 QUESTO GRAFICO SERVE SOLO DA GUIDA E NON DEVE ESSERE UTILIZZATO PER OPERARE CON LA GRU. Il grafico di carico, le istruzioni operative e altre targhe d'istruzione della gru individuale devono essere letti e compresi prima di azionare la gru.

Telescopic boom • Teleskopausleger • Flèche principale • Pluma telescópica • Braccio telescopico

12,6 - 39,0m 4,0 km/h 360° 8,165 t

DIN/ISO **RT875E**

Radius m	12,6	15,2	18,3	*21,4	24,4	27,4
3,5	26,950	22,400				
4,0	25,300	22,400				
4,5	22,875	22,400				
5,0	21,050	20,900				
6,0	17,550	17,425	16,725	13,475		
7,0	15,050	14,925	14,550	13,475		
8,0	12,375	12,200	11,950	11,975		
9,0	9,945	9,745	9,600	9,750	10,050	
10,0	8,125	7,915	7,830	7,940	8,280	
12,0		5,370	5,365	5,370	5,780	6,130
14,0			3,735	3,665	4,090	4,425
16,0			2,575	2,455	2,885	3,190
18,0				1,550	1,985	2,265
20,0					1,290	1,550
22,0					0,730	0,980
24,0						0,510

A6-829-103684

12,6 - 39,0m 4,0 km/h 360° 8,165 t

85 % **RT875E**

Radius m	12,6	15,2	18,3	*21,4	24,4	27,4
3,5	26,950	22,400				
4,0	25,300	22,400				
4,5	22,875	22,400				
5,0	21,050	20,900				
6,0	17,550	17,425	16,725	13,475		
7,0	15,050	14,925	14,550	13,475		
8,0	12,950	12,800	12,600	12,800		
9,0	11,200	11,025	10,900	11,075	11,100	
10,0	9,780	9,625	9,560	9,675	9,990	
12,0		7,240	7,265	7,285	7,745	8,100
14,0			4,100	4,040	5,505	5,905
16,0			2,975	2,870	3,340	3,670
18,0				1,925	2,420	2,730
20,0					1,665	1,960
22,0					1,040	1,330
24,0						0,790

A6-829-103680

15

RT875E

THIS CHART IS ONLY A GUIDE AND SHOULD NOT BE USED TO OPERATE THE CRANE. The individual crane's load chart, operating instructions and other instructional plates must be read and understood prior to operating the crane. DIE DATEN IN DIESER TABELLE DIENEN NUR ZUR INFORMATION UND GELTEN NICHT FÜR DEN BETRIEB DES KRANS. Vor Inbetriebnahme des Krans sind dessen jeweilige Traglasttabelle, Betriebsanleitung und weitere Herstelleranleitungen durchzulesen und zu befolgen. CETTE ILLUSTRATION EST FOURNIE A SIMPLE TITRE INDICATIF. NE L'UTILISEZ PAS POUR MANŒVRER LA GRUE. La courbe de charge, les notices techniques et autres consignes d'utilisation doivent être lues et assimilées avant toute utilisation de cette grue. ESTA TABLA ES MERAMENTE ORIENTATIVA Y NO DEBERÁ UTILIZARSE PARA TRABAJAR CON LA GRUA. Antes de utilizar la grúa, han de leerse y entenderse la tabla de cargas individuales de la grúa, las instrucciones de funcionamiento y otras placas de instrucciones. QUESTO GRAFICO SERVE SOLO DA GUIDA E NON DEVE ESSERE UTILIZZATO PER OPERARE CON LA GRU. Il grafico di carico, le istruzioni operative e altre targhe d'istruzione della gru individuale devono essere letti e compresi prima di azionare la gru.

Load charts • Traglasten • Capacités de levage • Capacidades • Capacità

Swingaway • Klappspitze • Extension treillis • Plumin • Falcone



12,6 - 39,0 m



10,0-17,00 m



100%



360°



8,165 t

16



DIN/ISO

RT875E

Radius in m	10,0 m			17,0 m		
	0° offset	20° offset	40° offset	0° offset	20° offset	40° offset
10,0	5,395					
12,0	5,395			2,745		
14,0	5,395	5,285		2,745		
16,0	5,395	4,620	4,080	2,745		
18,0	5,065	4,155	3,640	2,745	2,450	
20,0	4,490	3,760	3,345	2,745	2,400	
22,0	4,020	3,420	3,085	2,710	2,340	2,070
24,0	3,620	3,130	2,855	2,650	2,280	2,010
26,0	3,275	2,875	2,650	2,515	2,100	1,860
28,0	2,980	2,655	2,475	2,270	1,930	1,725
30,0	2,725	2,455	2,310	2,060	1,775	1,605
32,0	2,290	2,280	2,160	1,870	1,635	1,495
34,0	1,900	2,095	2,030	1,710	1,510	1,395
36,0	1,555	1,720	1,810	1,560	1,400	1,305
38,0	1,250	1,385		1,430	1,290	1,220
40,0	0,975	1,085		1,185	1,200	1,135
42,0	0,725	0,820		0,945	1,115	1,065
44,0	0,505			0,725	0,920	
46,0				0,525	0,695	

A6-829-103696

Radius in m	23,1 m			29,2 m		
	0° offset	20° offset	40° offset	0° offset	20° offset	40° offset
16,0	2,200					
18,0	2,200			1,595		
20,0	2,200	2,220		1,595		
22,0	2,200	2,125		1,595	1,695	
24,0	2,155	1,905		1,595	1,585	
26,0	1,945	1,710	1,580	1,485	1,395	1,460
28,0	1,730	1,540	1,440	1,295	1,235	1,195
30,0	1,540	1,395	1,310	1,120	1,085	1,060
32,0	1,375	1,255	1,190	0,970	0,950	0,935
34,0	1,230	1,135	1,085	0,840	0,835	0,830
36,0	1,100	1,025	0,985	0,720	0,725	0,730
38,0	0,985	0,925	0,895	0,615	0,630	0,635
40,0	0,880	0,835	0,815	0,520	0,540	0,550
42,0	0,785	0,745	0,735			
44,0	0,700	0,670	0,665			
46,0	0,545	0,595	0,595			
48,0		0,530	0,535			

A6-829-103699



85 %

RT875E

Radius in m	10,0 m			17,0 m		
	0° offset	20° offset	40° offset	0° offset	20° offset	40° offset
10,0	5,395					
12,0	5,395			2,745		
14,0	5,395	5,285		2,745		
16,0	5,395	4,620	4,140	2,745		
18,0	5,065	4,155	3,640	2,745	2,745	
20,0	4,490	3,760	3,345	2,745	2,665	
22,0	4,020	3,420	3,085	2,745	2,520	2,210
24,0	3,620	3,130	2,855	2,740	2,295	2,010
26,0	3,275	2,875	2,650	2,515	2,100	1,860
28,0	2,980	2,655	2,475	2,270	1,930	1,725
30,0	2,725	2,455	2,310	2,060	1,775	1,605
32,0	2,500	2,280	2,160	1,870	1,635	1,495
34,0	2,300	2,120	2,030	1,710	1,510	1,395
36,0	2,020	1,980	1,915	1,560	1,400	1,305
38,0	1,690	1,815		1,430	1,290	1,220
40,0	1,400	1,495		1,310	1,200	1,135
42,0	1,135	1,215		1,205	1,115	1,065
44,0	0,900			1,110	1,035	
46,0				0,910	0,960	
48,0				0,715	0,855	
50,0				0,535		

A6-829-103695

RT875E

THIS CHART IS ONLY A GUIDE AND SHOULD NOT BE USED TO OPERATE THE CRANE. The individual crane's load chart, operating instructions and other instructional plates must be read and understood prior to operating the crane. DIE DATEN IN DIESER TABELLE DIENEN NUR ZUR INFORMATION UND GELTEN NICHT FÜR DEN BETRIEB DES KRANS. Vor Inbetriebnahme des Krans sind dessen jeweilige Traglasttabelle, Betriebsanleitung und weitere Herstelleranleitungen durchzulesen und zu befolgen. CETTE ILLUSTRATION EST FOURNIE A SIMPLE TITRE INDICATIF. NE L'UTILISEZ PAS: POUR MANŒVRER LA GRUE. La courbe de charge, les notices techniques et autres consignes d'utilisation doivent être lues et assimilées avant toute utilisation de cette grue. ESTA TABLA ES MERAMENTE ORIENTATIVA Y NO DEBERA UTILIZARSE PARA TRABAJAR CON LA GRUA. Antes de utilizar la grúa, han de leerse y entenderse la tabla de cargas individuales de la grúa, las instrucciones de funcionamiento y otras placas de instrucciones. QUESTO GRAFICO SERVE SOLO DA GUIDA E NON DEVE ESSERE UTILIZZATO PER OPERARE CON LA GRUA. Il grafico di carico, le istruzioni operative e altre targhe d'istruzione della gru individuale devono essere letti e compresi prima di azionare la gru.

Swingaway • Klappspitze • Extension treillis • Plumin • Falcone



12,6 - 39,0 m



10,0-17,00 m



100%



360°



8,165 t



85 %

RT875E

17

Radius in m	23,1 m			29,2 m		
	0° offset	20° offset	40° offset	0° offset	20° offset	40° offset
16,0	2,200					
18,0	2,200			1,595		
20,0	2,200	2,375		1,595		
22,0	2,200	2,125		1,595	1,695	
24,0	2,155	1,905		1,595	1,585	
26,0	1,945	1,710	1,580	1,485	1,395	1,460
28,0	1,730	1,540	1,440	1,295	1,235	1,195
30,0	1,540	1,395	1,310	1,120	1,085	1,060
32,0	1,375	1,255	1,190	0,970	0,950	0,935
34,0	1,230	1,135	1,085	0,840	0,835	0,830
36,0	1,100	1,025	0,985	0,720	0,725	0,730
38,0	0,985	0,925	0,895	0,615	0,630	0,635
40,0	0,880	0,835	0,815	0,520	0,540	0,550
42,0	0,785	0,745	0,735			
44,0	0,700	0,670	0,665			
46,0	0,620	0,595	0,595			
48,0	0,550	0,530	0,535			

A6-829-103698



12,6 - 39,0 m



10,0-17,0 m



50%



360°



8,165 t



DIN/ISO

RT875E

Radius in m	10,0 m			17,0 m		
	0° offset	20° offset	40° offset	0° offset	20° offset	40° offset
10,0	5,395					
12,0	5,395			2,745		
14,0	5,395	5,285		2,745		
16,0	5,300	4,620	4,080	2,745		
18,0	4,325	4,155	3,640	2,745	2,450	
20,0	3,530	3,760	3,345	2,745	2,400	
22,0	2,880	3,305	3,085	2,710	2,340	2,070
24,0	2,330	2,710	2,855	2,430	2,280	2,010
26,0	1,865	2,200	2,460	1,975	2,100	1,860
28,0	1,465	1,760	1,985	1,585	1,930	1,725
30,0	1,115	1,380	1,570	1,245	1,720	1,605
32,0	0,810	1,045	1,200	0,945	1,375	1,495
34,0	0,540	0,745	0,875	0,675	1,065	1,375
36,0			0,580		0,790	1,055
38,0					0,540	0,770
40,0						0,505

A6-829-103697

RT875E

**Load handling • Lastaufnahmemittel • Manipulation de charges
Manipulación de cargas • Movimentazione del carico**

18

Weight Reductions for Load Handling Devices • Traglastverringerungen für Lastaufnahmemittel • Réductions de poids pour dispositifs de manipulation de charges • Reducciones de peso para dispositivos de manejo de carga • Riduzioni del peso per i dispositivi di movimentazione del carico

10 m - 17 m. FOLDING BOOM EXTENSION • 10 m - 17 m. DOPPEL-KLAPPSPITZE • EXTENSION DE FLECHE REPLIABLE DE 10 m - 17 m. • EXTENSION DE LA PLUMA PLEGABLE DE 10 m - 17 m. • PROLUNGA DEL BRACCIO RIPIEGABILE DA 10 m - 17 m.

*10 m Extension	1678 kg	*23,1 m (1 insert)	4695 kg
*17 m Extension	3552 kg	*29,2 m (2 inserts)	6033 kg

*Reduction of main boom capacities (no deduct required for stowed boom extension) • Verringerung der Tragfähigkeiten des Hauptauslegers (keine Verringerung für verstaute Auslegerverlängerung erforderlich) • Réduction des capacités de la flèche principale (aucune déduction requise pour l'extension de flèche repliée) • Reducción de las capacidades de la prepluma (no es necesario para una extensión de pluma guardada) • Riduzione delle capacità del braccio principale (non è richiesta una detrazione per la prolunga del braccio stivata)

When lifting over swingaway and/or jib combinations, deduct total weight of all load handling devices reeved over main boom nose directly from swingaway or jib capacity. • Beim Heben über Klappspitze und/oder Auslegerkombinationen das Gesamtgewicht aller über den Hauptauslegerkopf ersonnen Lastaufnahmemittel direkt von der Tragfähigkeit der Klappspitze/Auslegerkombination abziehen. • Lors du levage via une combinaison extension treillis à repliage latéral et/ou flèche, déduisez le poids total de tous les dispositifs de manipulation de charges déployés en bout de flèche principale directement de la capacité de l'extension treillis à repliage latéral ou de la flèche. • Cuando se realicen trabajos de elevación con combinaciones de plumín oscilante y/o plumín, reste el peso total de todos los dispositivos de manejo de carga que trabajen por encima de la punta de la prepluma directamente de la capacidad del plumín oscilante o del plumín. • Per i sollevamenti sopra le combinazioni di braccio rotante e/o di braccio, sottrarre il peso totale di tutti i dispositivi di movimentazione del carico infilati sulla punta del braccio principale direttamente dalla capacità del braccio rotante o del braccio.

NOTE: All load handling devices and boom attachments are considered part of the load and suitable allowances MUST BE MADE for their combined weights. Weights are for Grove furnished equipment. • HINWEIS: Alle Lastaufnahmemittel und Auslegeranbauten werden als Teil der Last angesehen. Für deren Gesamtgewicht MÜSSEN angemessene Abzüge eingeplant werden. Angaben beziehen sich auf Ausrüstungen, die von Grove bereitgestellt wurden. • REMARQUE : l'ensemble des dispositifs de manipulation de charges et des extensions de flèche fait partie de la charge. Les ajustements appropriés DOIVENT ETRE EFFECTUES pour leurs poids combinés. Les poids correspondent à l'équipement Grove fourni. • NOTA: Todos los dispositivos de manejo de carga y accesorios de la pluma se consideran parte de la carga y DEBERÁN CALCULARSE márgenes admisibles para sus pesos combinados. Los pesos son para equipos suministrados por Grove. • NOTA: Tutti i dispositivi di movimentazione del carico e gli accessori del braccio sono considerati parte del carico e BISOGNA TENERE CONTO dei loro pesi combinati. I pesi sono per attrezzature fornite da Grove

Line Pulls and Reeving Information • Informationen zu Seilzug und Einsicherung • Informations sur les efforts au brin et le mouflage • Información de tracciones del cable y de laboreo • Tito della fune e informazioni passaggio sulle taglie

Hoists/Hubwerke/Treulis/Mecanismos de elevación Paranchi	Rope Specs/Seilspezifikation Specifications des câbles Especific. del cable/Specifiche dei cavi	Permissible Line Pulls/Max. Seilzug Efforts maximum au brin Tracciones del cable admisibles/Trazioni ammissibili della linea	Nominal Cable Length/Seillänge (Nennwert) Longueur nominale des câbles Longitud nominal del cable/Lunghezza nominale cavo
Main/Haupt Principal/Principal Principale	19 mm - 6x37 Class, EIPS, IWRC Special Flexible Min. Breaking Str. 26 671 kg 19 mm - Klasse 6x37, EIPS, IWRC besonders flexibel Mindestbruchfestigkeit 26 671 kg 19 mm - classe 6 x 37, EIPS, flexible spécial IWRC, résistance mini à la rupture : 26 671 kg 19 mm de classe 6x37 EIPS, IWRC flexible, especial Resistencia mínima antirotura 26 671 kg 19 mm - 6x37 Class, EIPS, IWRC Special Flexible Min. forza di rottura 26 671 kg	7 620 kg	183 m
Main & Aux./Haupt- und Hilfshubwerk Principal et auxiliaire Principal y aux. Principale e aus.	19 mm - Flex-X 35 Rotation Resistant (non-rotating) Min. Breaking Strength 38 920 kg 19 mm - Flex-X 35 drallfrei (nicht drehend) Mindestbruchfestigkeit 38 920 kg 19 mm - Flex-X 35, résiste à la rotation (non rotatif), résistance mini à la rupture : 38 920 kg 19 mm - Flex-X 35 Antirotación (sin rotación) Resistencia mínima antirotura 38 920 kg 19 mm - Flex-X 35 Resistente alla rotazione (non rotante) Forza di rottura min. 38 920 kg	7 780 kg	185 m

The approximate weight of 19 mm wire rope is 0,68 kg/0,3048 m. • Das ungefähre Gewicht eines 19 mm-Seils beträgt 0,68 kg/0,3048 m. • Le poids approximatif du câble métallique 19 mm est de 0,68 kg/0,3048 m. • El peso aproximado del cable metálico de 19 mm es de 0,68 kg/0,3048 m. • Il peso approssimativo del cavo metallico da 19 mm è 0,68 kg/0,3048 m.

RT875E

THIS CHART IS ONLY A GUIDE AND SHOULD NOT BE USED TO OPERATE THE CRANE. The individual crane's load chart, operating instructions and other instructional plates must be read and understood prior to operating the crane. DIE DATEN IN DIESER TABELLE DIENEN NUR ZUR INFORMATION UND GELTEN NICHT FÜR DEN BETRIEB DES KRANS. Vor Inbetriebnahme des Krans sind dessen jeweilige Traglasttabelle, Betriebsanleitung und weitere Herstelleranleitungen durchzulesen und zu befolgen. CETTE ILLUSTRATION EST FOURNIE A SIMPLE TITRE INDICATIF. NE L'UTILISEZ PAS POUR MANŒUVRER LA GRUE. La courbe de charge, les notices techniques et autres consignes d'utilisation doivent être lues et assimilées avant toute utilisation de cette grue. ESTA TABLA ES MERAMENTE ORIENTATIVA Y NO DEBERÁ UTILIZARSE PARA TRABAJAR CON LA GRUA. Antes de utilizar la grúa, han de leerse y entenderse la tabla de cargas individuales de la grúa, las instrucciones de funcionamiento y otras placas de instrucciones. QUESTO GRAFICO SERVE SOLO DA GUIDA E NON DEVE ESSERE UTILIZZATO PER OPERARE CON LA GRU. Il grafico di carico, le istruzioni operative e altre targhe d'istruzione della gru individuale devono essere letti e compresi prima di azionare la gru.

**Load handling • Lastaufnahmemittel • Manipulation de charges
Manipulación de cargas • Movimentazione del carico**

Hoist Performance • Hubwerksleistung • Performances du treuil • Rendimiento del mecanismo de elevación • Prestazioni dell'argano

Wire Rope Layer Drahtseilage Couche du câble métallique Capa del cable metálico Strato del cavo metallico	Hoist Line Pulls Two Speed Hoist Seilzug des Hubwerks mit 2 Geschwindigkeiten Efforts au brin du treuil Tracciones del cable del mecanismo de elevación de dos velocidades Trazioni della linea del paranco Paranco a due velocità		Drum Rope Capacity (m) 381 mm Drum Seilaufnahme der Trommel (m), 381 mm-Trommel Capacité du câble du tambour (m) - Tambour de 381 mm Capacidad del cable del tambor (m). Tambor de 381 mm Capacità della fune del tamburo (m) Tamburo da 381 mm	
	Low/Langsam/Basse/Baja/Bassa Available kg*/Verfügbar kg*/kg disponibles/ kg disponibles*/Disponibile kg.*	High/Schnell/Elevée/Alta/Alta Available kg.*/Verfügbar kg*/kg disponibles/ kg disponibles*/Disponibile kg.*	Layer/Lage/Couche/ Capa/Strato	Total/Gesamt/Total/ Total/Totale
1	9 185	4 359	30,8	30,8
2	8 387	3 978	33,5	64,3
3	7 716	3 660	36,6	100,9
4	7 144	3 388	39,3	140,2
5	6 650	3 157	42,4	182,6

*Max. lifting capacity: 6x37 class = 7620 kg or 35x7 class = 7780 kg. Tragfähigkeit: Kategorie 6x37 = 7620 kg oder Kategorie 35x7 = 7780 kg. Capacité de levage max. : classe 6 x 37 = 7620 kg ou classe 35 x 7 = 7 780 kg. Capacidad máx. de elevación de clase 6x37 = 7620 kg o clase 35x7 = 7780 kg. Capacità di sollevamento max.: 6x37 classe = 7620 kg o 35x7 classe = 7780 kg.

**Line Pulls and Reeving Information • Informationen zu Seilzug und Einsicherung • Informations sur les efforts au brin et le déploiement
Información de tracciones del cable y de laboreo • Tiro della fune e informazioni passaggio sulle taglie**

AUXILIARY BOOM NOSE/ZUSATZ-AUSLEGERKOPF/POINTE DE FLECHE AUXILIAIRE/PUNTA DE PLUMA AUXILIAR/TESTA BRACCIO AUSILIARIO	62 kg
HOOKBLOCK AND OVERHAUL BALL/HAKENFLASCHE UND KUGELHAKEN/ MOUFLE ET CROCHET SIMPLE/BLOQUE DEL GANCHO Y BOLA DE SERVICIO/BLOCCO GANCIO E SFERA 70 mt, 4 Sheave/70 mt, 4 Seilrolle/70 mt, 4 poulie/70 mt, 4 polea acanalada/70 mt, 4 puleggia scanalata 9,1 mt, Overhaul Ball/9,1 mt, Kugelhaken/9,1 mt, crochet simple/9,1 mt, bola de arastre del cable/9,1 mt, Sfera del gancio	578 kg+ 258 kg+

+Refer to rating plate for actual weight./Tatsächliches Gewicht siehe Typenschild./Pour connaître le poids réel, reportez-vous à la plaque signalétique
Consulte la placa de capacidad nominal para comprobar el peso real/Consultare la targhetta delle caratteristiche tecniche per il peso effettivo

**Boom Section vs. Section Extension Percentages • Auslegerausschub in % - Werten • Élément de flèche par rapport à l'extension d'élément (pourcentages) • Porcentajes:
sección de pluma frente a extensión de sección • Percentuali sfilo sezioni braccio in funzione della lunghezza totale**

Boom sections:	Main Boom Length in m/Länge des Hauptauslegers in m/Longueur de la flèche principale en m/Longitud de la prepluma en m/Lunghezza del braccio principale in m									
	12,6	15,2	18,3	21,4	24,4	27,4	30,5	33,5	36,6	39,0
	Percent Extension/Teleskopierung in Prozent/Extension (en pourcentage)/Porcentaje de la extensión/Percentuale di estensione									
Inner-mid ¹	0	30	65	100	100	100	100	100	100	100
Outer-mid ²	0	0	0	0	17	34	52	69	86	100
Fly ³	0	0	0	0	17	34	52	69	86	100

1 Inner-mid/1 Teleskopteil/Partie intérieure/Central interior/Prima metà - 2 Outer-mid/2 Teleskopteil/Partie extérieure/Central exterior/Secunda metà
3 Fly/3 Teleskopteil/Fléchette/Plumin colgante/Falcone

THIS CHART IS ONLY A GUIDE AND SHOULD NOT BE USED TO OPERATE THE CRANE. The individual crane's load chart, operating instructions and other instructional plates must be read and understood prior to operating the crane.
DIE DATEN IN DIESER TABELLE DIENEN NUR ZUR INFORMATION UND GELTEN NICHT FÜR DEN BETRIEB DES KRANS. Vor Inbetriebnahme des Krans sind dessen jeweilige Traglasttabelle, Betriebsanleitung und weitere Herstelleranleitungen durchzulesen und zu befolgen.
CETTE ILLUSTRATION EST FOURNIE A SIMPLE TITRE INDICATIF. NE L'UTILISEZ PAS POUR MANŒVRER LA GRUE. La courbe de charge, les notices techniques et autres consignes d'utilisation doivent être lues et assimilées avant toute utilisation de cette grue.
ESTA TABLA ES MERAMENTE ORIENTATIVA Y NO DEBERÁ UTILIZARSE PARA TRABAJAR CON LA GRUA. Antes de utilizar la grúa, han de leerse y entenderse la tabla de cargas individuales de la grúa, las instrucciones de funcionamiento y otras placas de instrucciones.
QUESTO GRAFICO SERVE SOLO DA GUIDA E NON DEVE ESSERE UTILIZZATO PER OPERARE CON LA GRU. Il grafico di carico, le istruzioni operative e altre targhe d'istruzione della gru individuale devono essere letti e compresi prima di azionare la gru.

**Load handling • Lastaufnahmemittel • Manipulation de charges
Manipulación de cargas • Movimentazione del carico**

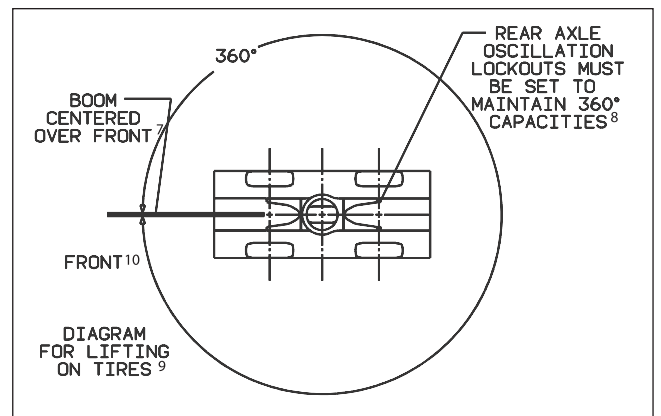
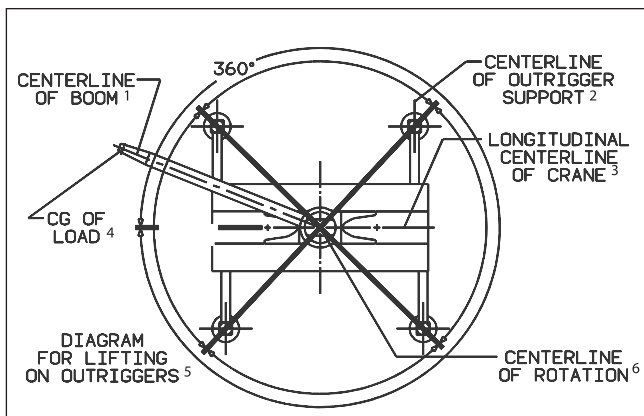
20

Installation and Removal of Counterweight and Auxiliary Hoist • Einbau und Ausbau von Gegengewicht und Hilfshubwerk • Installation et retrait du contrepoids et du treuil auxiliaire • Instalación y desmontaje del contrapeso y del mecanismo de elevación auxiliar • Installazione e rimozione del contrapeso e dell'argano ausiliario •		
Rated Lifting Capacities in kg on Outriggers Fully Extended – 360°/Nennlasten in kg auf voll ausgefahrenen Abstützungen – 360°/Capacités de levage nominales en kg sur des systèmes de calage entièrement déployés – 360°/Capacidades de elevación nominales en kg sobre estabilizadores totalmente extendidos - 360°/Capacità nominali di sollevamento in kg sugli stabilizzatori Completamente esteso – 360°		
Radius in m/Ausladung in m/ Rayon en m/Radio en m/ Raggio in m	Main Boom Length 12,6 m*/Hauptauslegerlänge 12,6 m* Longueur de la flèche principale : 12,6 m*/Longitud de prepluma 12,6 mt* Lunghezza del braccio principale 12,6 m*	
3		10 886
3,5		10 886
4		10 886
4,5		10 886
5		10 886
6		10 886
7		10 886
8		10 886
9		10 886
10		10 886

AG-829-103681

*The boom must be fully retracted./Der Ausleger muss voll eingefahren sein./La flèche doit être entièrement repliée. *La pluma deberá estar totalmente retraída./Il braccio deve essere completamente ritratto.

Working Area Diagram • Arbeitsbereichsdiagramm • Diagramme de la zone de travail • Diagrama del área de trabajo • Grafico dell'area di lavoro



















1. Centerline of boom • Mittelachse des Auslegers • Axe de la flèche • Línea central de la pluma • Asse del braccio
2. Centerline of outrigger support • Mittelachse der Abstützbasis • Axe du support de système de calage • Línea central del soporte del estabilizador • Asse degli stabilizzatori
3. Longitudinal centerline of crane • Längsachse des Krans • Axe longitudinal de la grue • Línea central longitudinal de la grúa • Asse longitudinale della gru
4. CG of load • Lastschwerpunkt • CG de la charge • CG de carga • CG del carico
5. Diagram for lifting on outriggers • Tragfähigkeitstabellen abgestützt • Diagramme relatif au levage sur systèmes de calage • Diagramma para elevación sobre estabilizadores • Diagramma per il sollevamento sugli stabilizzatori
6. Centerline of rotation • Mittelachse der Drehbewegung • Axe de rotation • Línea central de rotación • Asse di rotazione
7. Boom centered over front • Ausleger zentriert nach vorn • Flèche centrée sur la partie avant • Pluma centrada en la parte delantera • Braccio centrato in asse sulla parte anteriore
8. Rear axle oscillation lockouts must be set to maintain 360° capacities • Hinterachsblockierung muss aktiviert sein, damit Einsatz über 360° möglich ist • Les dispositifs de verrouillage de l'oscillation de l'essieu arrière doivent être montés de façon à permettre des capacités de 360° • Los bloqueos de oscilación del eje trasero deberán ajustarse para mantener unas capacidades de 360° • L'assale oscillante posteriore deve essere bloccato per consentire su 360°
9. Diagram for lifting on tires • Tragfähigkeitstabellen freistehend • Diagramme relatif au levage sur pneus • Diagramma para elevación sobre neumáticos • Diagramma per il sollevamento sui pneumatici
10. Front • Vorne • Avant • Parte delantera • Anteriore

RT875E

THIS CHART IS ONLY A GUIDE AND SHOULD NOT BE USED TO OPERATE THE CRANE. The individual crane's load chart, operating instructions and other instructional plates must be read and understood prior to operating the crane. DIE DATEN IN DIESER TABELLE DIENEN NUR ZUR INFORMATION UND GELTEN NICHT FÜR DEN BETRIEB DES KRANS. Vor Inbetriebnahme des Krans sind dessen jeweilige Traglasttabelle, Betriebsanleitung und weitere Herstelleranleitungen durchzulesen und zu befolgen. CETTE ILLUSTRATION EST FOURNIE A SIMPLE TITRE INDICATIF. NE L'UTILISEZ PAS POUR MANŒVRER LA GRUE. La courbe de charge, les notices techniques et autres consignes d'utilisation doivent être lues et assimilées avant toute utilisation de cette grue. ESTA TABLA ES MERAMENTE ORIENTATIVA Y NO DEBERÁ UTILIZARSE PARA TRABAJAR CON LA GRUA. Antes de utilizar la grúa, han de leerse y entenderse la tabla de cargas individuales de la grúa, las instrucciones de funcionamiento y otras placas de instrucciones. QUESTO GRAFICO SERVE SOLO DA GUIDA E NON DEVE ESSERE UTILIZZATO PER OPERARE CON LA GRU. Il grafico di carico, le istruzioni operative e altre targhe d'istruzione della gru individuale devono essere letti e compresi prima di azionare la gru.

Symbols • Symbolerklärung • Glossaire des symboles • Glosario de símbolos • Glossario dei simboli

	Axles Achsen Ponts Ejes Assali		Crane functions Kranbewegungen Mouvements de la grue Funciones de la grúa Funzioni della gru		Hookblock / Capacity Hakenflasche / Traglast Moufle / Force de levage Gancho / Capacidad Gancio / Capacità		Speed Geschwindigkeit Vitesse Velocidad Velocità
	Axle load Achslast Charge à l'essieu Carga por eje Carico sugli assi		Crane travel Fahrstellung Déplacement de la grue Grúa en traslado Traslazione gru		Hydraulic system Hydrauliksystem Circuit hydraulique Sistema hidráulico Impianto idraulico		Suspension Federung Suspension Suspensión Sospensioni
	Boom Ausleger Flèche Pluma Braccio		Drive/Steer Antrieb/Lenkung Direction/Déplacement Tracción/Dirección Trazione/Sterzo		Lattice extension Gitterspitze Extension treillis Extensión de celosía Lunghezza prolunga		Transmission / Gear Getriebe / Gang Boîte de vitesses / Rapport Transmisión / Cambio Cambio
	Boom elevation Wippwerk Relevage Elevacion de pluma Elevazione braccio		Electrical system Elektrische Anlage Circuit électrique Sistema eléctrico Impianto elettrico		Lattice extension (luffing) Auslegerverlängerung (wippbar) Extension treillis (volée variable) Extensión de celosía (angulable hidráulicamente)		Travel speed Fahrgeschwindigkeit Vitesse de déplacement Velocidad de desplazamiento Velocità di traslazione
	Boom telescoping Teleskopieren Télescopage de flèche Telescopaje de pluma Lunghezza braccio		Engine Motor Moteur Motor Motore		Luffing Jib Wippspitzenausleger Volée variable Plumín angulable		Tyres Bereifung Pneumatiques Neumáticos Pneumatici
	Brakes Bremsen Freins Frenos Freni		Free on wheels Freistehend Sur pneus Sobre neumáticos Su gomme		Low range Kriechgeschwindigkeit Gamme basse Marchas cortas Fuoristrada		
	Cab Kabine Cabine Cabina Cabina		Gradeability Steigfähigkeit Aptitude en pente Superacion de pendientes Pendenza superabile		Outriggers Abstützung Calage Estabilizadores Stabilizzatori		
	Carrier frame Rahmen Chassis porteur Bastidor Telaio		Main hoist Haupthubwerk Treuil principal Cabrestante principal Argano principale		Radius Ausladung Portée Radio Raggio		
	Counterweight Gegengewicht Contrepoids Contrapeso Contrappeso		Auxiliary hoist Hilfshubwerk Treuil auxiliaire Cabrestante auxiliar Argano secondario		Slewing/Working range Drehwerk/Arbeitsbereich Orientation/Rayon d'operation Giro/Gama de trabajo Rotazione/Area di lavoro		

Manitowoc Crane Group - Americas

Manitowoc, Wisconsin, USA
Tel: +1 920 684 6621
Fax: +1 920 683 6277
Shady Grove, Pennsylvania, USA
Tel: +1 717 597 8121
Fax: +1 717 597 4062

Manitowoc Crane Group - Australia

Sales, Parts, Service
Tel: +61-2-9896-4433
Fax: +61-2-9896-3122

Manitowoc Crane Group - Beijing China

(Sales, Parts & Service)
Tel: +86 10 64671690
Fax: +86 10 64671691

Manitowoc Crane Group - France

France & Africa
(Sales, Parts & Service)
Tel: +33 (0)1 30 31 31 50
Fax: +33 (0)1 30 38 60 85

Manitowoc Crane Group - Germany

Germany & Central Europe
(Sales, Parts & Service)
Tel: +49 (0)2173 89 09-0
Fax: +49 (0)2173 89 09-30

Manitowoc Crane Group - Italy

Italy & Southern Europe
(Sales, Parts & Service)
Tel: +39 (0)331 49 33 11
Fax: +39 (0)331 49 33 30

Manitowoc Crane Group - Korea

(Sales, Parts & Service)
Tel: +82 2 508 3361
Fax: +82 2 508 3365

Manitowoc Crane Group - Middle East

(Sales)
Tel: +971 (0)4 338 18 61
Fax: +971 (0)4 338 23 43

Manitowoc Crane Group - Netherlands

Netherlands & North West Europe
(Sales, Parts & Service)
Tel: +31 (0)76 578 39 99
Fax: +31 (0)76 578 39 78

Manitowoc Crane Group - Philippines

(Sales, Parts & Service)
Tel: +632 844 9437
Fax: +632 844 4712

Manitowoc Crane Group - Portugal

Portugal & Spain
(Sales, Parts & Service)
Tel: +351 (0)22 969 88 40
Fax: +351 (0)22 969 88 48

Manitowoc Crane Group - Russia

Russia - CIS (Sales)
Tel: +7 495 641 23 59
Fax: +7 495 641 23 58

Manitowoc Crane Group - Shanghai China

(Sales, Parts & Service)
Tel: +86 21 5111 3579
Fax: +86 21 5111 3578

Manitowoc Crane Group - Singapore

Asia & Pacific excluding China
(Sales, Parts & Service)
Tel: +65 6264 1188
Fax: +65 6862 4040/4142

Manitowoc Crane Group - UK

United Kingdom (Sales)
Tel: +44 (0) 1895 430 053
Fax: +44 (0) 1895 459 500
(Parts & Service)
Europe Middle East & Africa
Tel: +44 (0) 191 522 2000
Fax: +44 (0) 191 522 2052

Manitowoc Crane Group Asia - Xi'an

Tel: +86 29 87891465
Fax: +86 29 87884504



This document is non-contractual. Constant improvement and engineering progress make it necessary that we reserve the right to make specification, equipment, and price changes without notice. Illustrations shown may include optional equipment and accessories and may not include all standard equipment.

Die Angaben in diesem Dokument erfolgen ohne Gewähr. Wir verbessern unsere Produkte ständig und integrieren den technischen Fortschritt. Aus diesem Grund behalten wir uns das Recht vor, die technischen Daten, die Ausstattungsdetails und die Preise unserer Maschinen ohne Vorankündigung zu ändern.

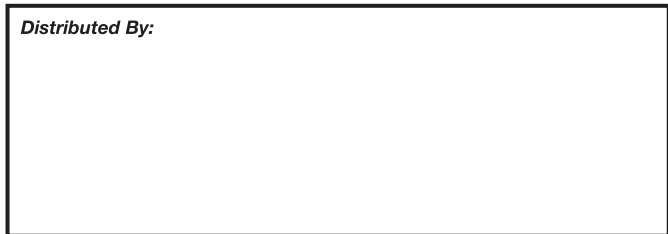
Ce document est non-contractuel. Du fait de sa politique d'amélioration constante de ses produits liée au progrès technique, la Société se réserve le droit de procéder sans préavis à des changements de spécifications, d'équipement ou de prix.

Les illustrations peuvent comporter des équipements ou accessoires optionnels ou ne pas comporter des équipements standards.

Este documento no es contractual. El perfeccionamiento constante y el avance tecnológico hacen necesario que la empresa se reserve el derecho de efectuar cambios en las especificaciones, equipo y precios sin previo aviso. En las ilustraciones se puede incluir equipo y accesorios opcionales y es posible que no se muestre el equipo normal.

Documento non contrattuale. In considerazione della sua politica di costante miglioramento dei prodotti connesso al progresso tecnico, la Società si riserva il diritto di modificare senza preavviso specifiche, equipaggiamenti o prezzi. Le illustrazioni possono contenere equipaggiamenti o accessori optional o non contenere equipaggiamenti standard.

Distributed By:



Manitowoc Crane Group - Americas - World Headquarters

2044 40th Street • Manitowoc • WI 54220 USA
Tel: +1 920 684 6621 • Fax: +1 920 683 6277

Manitowoc Crane Group - Europe, Middle East & Africa

Manitowoc Crane Group France S.A.S.
18, rue de Charbonnières B.P. 173 • 69132 ECULLY Cedex • FRANCE
Tel: +33 (0)4 72 18 20 20 • Fax: +33 (0)4 72 18 20 00

Manitowoc Crane Group - Asia Pacific

4 Kwong Min Road • SINGAPORE 628707 • SINGAPORE
Tel: +65 6264 1188 • Fax: +65 6862 4040

www.manitowoccrane.com

