

低騒音型全油圧式パイルドライバ

# DH608-120M

●全装備重量 120TON



日本車輛

日車の  
経験と実績の結集

全油圧式パイルドライバ

# DH608-120M

全装備重量120TON

## ニーズの多様化に追従できる 大型パイルドライバ登場

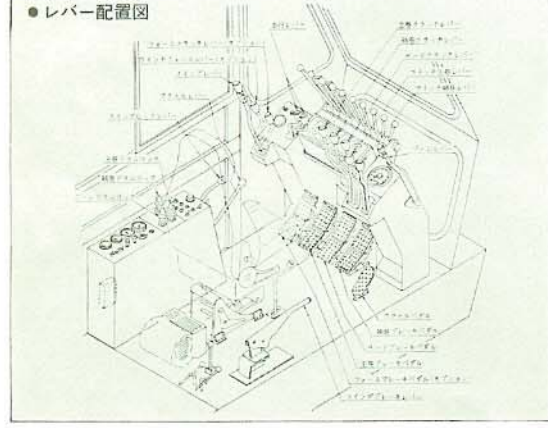
### 力強いウィンチ・大容量ドラム

●ドラム容量

ドラム	ワイヤロープ径(mm)	φ22.4	φ20	φ18	φ16
メインドラム		350"	430"	530"	-
サブドラム		130	160	200	-
サードドラム		170	200	260	-
フォースドラム(オプション)		-	110	140	160
リーダ起伏ドラム		-	-	-	180

### 容易な運転操作

●レバー配置図



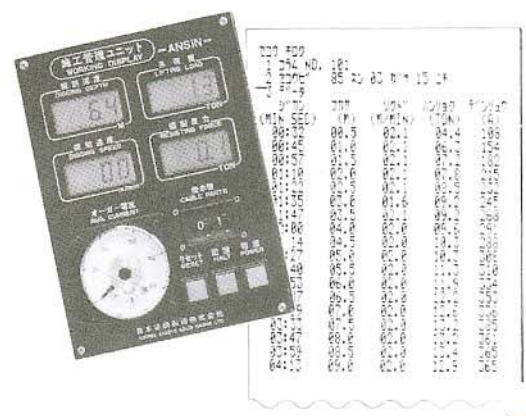
- 余裕ある駆動力・優れた走行性能
- スムーズな旋回性能
- 主・補ドラム独立モーター駆動方式
- 大型3ドラム+第4ドラム(オプション)
- 省エネ
- 防音対策仕様

### システムインストルメント(オプション)

基礎施工における杭品質と信頼性の向上が計れます。

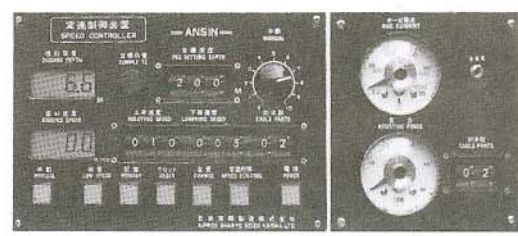
●施工管理ユニット

5現象(掘削速度・掘削深さ・掘削反力・オーガ電流・掘削時間)の表示とデジタル記録



●定速制御装置

施工管理ユニットにローブスピードを制御し、掘削能率と施工管理の向上が計れます。



### 超微速コントロールの取付可能(オプション)

### 油圧ハンマ、油圧オーガ装着可能(オプション)

### 簡単な保守点検



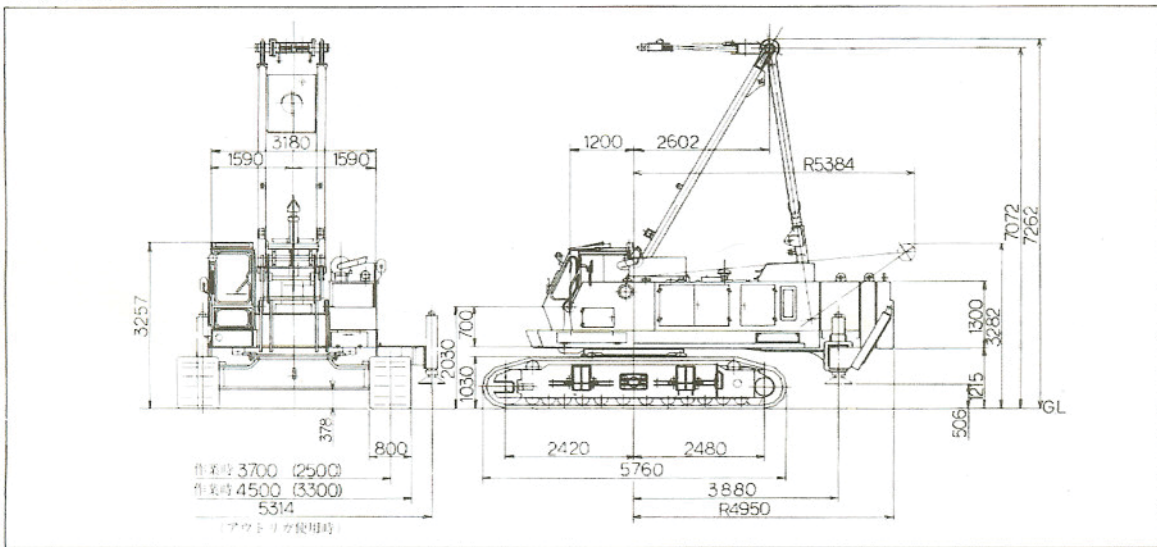
# DH608-I20M

## ●仕様

主	全市(輸送時最大)		3300mm
	クローラ全市	拡張時	4500mm
		縮小時	3300mm
	クローラ中心距離	拡張時	3700mm
		縮小時	2500mm
	クローラシュー巾	800mm	
	クローラ全長	5760mm	
	タンブラ中心距離	4900mm	
	最低地上高さ	378mm	
	キャブ巾	3180mm	
キャブ高さ	3257mm		
要	ガントリー高さ	作業時	7262mm
		輸送時	3282mm
	後端旋回半径	ガントリー輸送状態	5384mm
		作業時	4950mm
	後端地上高さ	1215mm	
	ブームフットピンの距離(旋回中心ヨリ)	1200mm	
	ブームフットピンの地上高さ	2030mm	
			700mm

作	主巻、補巻、サードロープ巻上速度	低速	30m/min
		高速	60m/min
業	主巻、補巻、サードロープ巻下速度	低速	30m/min
		高速	60m/min
速	第4ドラムロープ巻上速度(オプション)	48m/min	
	第4ドラムロープ巻下速度(オプション)	48m/min	
度	リーダドラム巻上速度	49m/min	
	リーダドラム巻下速度	49m/min	
	旋回速度	2.9r.p.m	
	走行速度	0.8km/Hr	
登板能力(基本リーダ付時)			30%
重	機体重量	44,200kg・f	
	カウンターウェイト	16,500kg・f(18,500kg・f+4,000kg・f+4,000kg・f)	
	全装備最大重量(走行限界)	120,000kg・f	
接地面積			83,060cm <sup>2</sup>
機	機関名称	日野EP100T型ディーゼルエンジン(ターボ付)	
関	定格出力	185PS/2000r.p.m	
燃料タンク			250ℓ

## ●本体外観図



にち けう  
**日熊工機株式会社**  
 建設機械部

- 総代理店
- |        |                   |           |      |                 |
|--------|-------------------|-----------|------|-----------------|
| 本社     | 名古屋市中区栄3-2-7      | 丸善ビル5階    | 〒460 | 電話(052)261-1431 |
| 営業本部   | 東京都中央区八丁堀1-11-5   | 炭山ビル5階    | 〒104 | 電話(03)3551-2151 |
| 東京営業所  | 東京都中央区八丁堀1-11-5   | 炭山ビル5階    | 〒104 | 電話(03)3552-9506 |
| 名古屋営業所 | 名古屋市中区栄3-2-7      | 丸善ビル1-3-6 | 〒460 | 電話(052)612-3611 |
| 大隈営業所  | 大阪府北区芝田2-6-23     | 全日空ビル5階   | 〒530 | 電話(06)372-3251  |
| 札幌営業所  | 札幌市豊平区里塚2条7丁目1番1号 |           | 〒004 | 電話(011)881-2021 |
| 仙台営業所  | 仙台市宮城野区小田原町3-3    | 第2商業ビル3階  | 〒983 | 電話(022)295-3911 |
| 広島営業所  | 広島市東区光町2-7-35     | 光町ビル1階    | 〒732 | 電話(082)264-6881 |
| 福岡営業所  | 福岡県大野城市御笠川5-5-16  |           | 〒816 | 電話(092)503-7581 |
| 新潟出張所  | 新潟市天穂一丁目17番2号     | けやきビル203  | 〒950 | 電話(025)246-1231 |
| 金沢出張所  | 金沢市広岡2-13-33      | K・R・Dビル6階 | 〒920 | 電話(0762)63-0138 |
| 青森出張所  | 青森市吉川1丁目21-8      | 第2須藤ビル2階  | 〒030 | 電話(0177)75-2347 |
| 鹿児島出張所 | 鹿児島市宇宿1丁目36-25    | コーポサンライズ  | 〒890 | 電話(0992)51-2697 |

製造元 **日本車輛製造株式会社**  
 機電本部

本部/北海道製作所 名古屋南緑区鳴海町字柳長8-0 宇458 電話(052)623-3311(代)  
 支所 電話(052)623-3312

お取り扱い店

●本カタログに掲載の内容は予告なく変更することがありますのでご了承ください。  
 ●本機の取り扱いに際しては取扱説明書の注意事項を必ずお守りください。